



ÉDITION
2017



les Indispensables

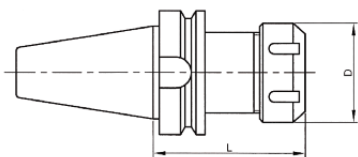
SOMMAIRE

| | | |
|---|---|--------------|
|  | PORTE-OUTILS BT MAS 403 (JIS 6339) | page 1 à 2 |
|  | PORTE-OUTILS ISO DIN 69871 | page 3 à 4 |
|  | PORTE-OUTILS SA DIN 2080 | page 5 |
|  | PORTE-OUTILS HSKA DIN 69893 A+C | page 6 à 7 |
|  | PORTE-OUTILS ATTACHEMENT POLYGONAL ISO 26623-1 | page 7 à 9 |
|  | TIRETTES | page 10 |
|  | BLOC CÔNES | page 11 |
|  | PORTE-PINCES ER QUEUE CYLINDRIQUE | page 11 à 12 |
|  | PORTE-PINCES ER QUEUE CÔNE MORSE | page 12 |
|  | APPAREILS À TARAUDER | page 12 |
|  | MANDRINS DE PERÇAGE MONTAGE SUR CÔNE | page 13 à 14 |
|  | MANDRINS DE PERÇAGE MONTAGE FILETÉ | page 15 à 16 |
|  | ACCESSOIRES MANDRINS DE PERÇAGE | page 17 |
|  | ÉTAUX DE PERÇAGE CALES DE FRAISAGE | page 18 |
|  | ÉTAUX DE FRAISAGE | page 19 |
|  | PINCES ER | page 20 |
|  | PINCES ER ÉTANCHES POUR TARAUDAGE | page 21 |
|  | JAUAGES DE HAUTEUR POINTES FIXES ET TOURNANTES | page 22 |
|  | PINNULES DE CENTRAGE PALPEURS 3 D | page 23 |
|  | PORTE-OUTILS VDI | page 24 à 29 |
|  | ACCESSOIRES VDI | page 29 |
|  | ENTRETIEN DES SOLUBLES | page 30 |

**PORTE-OUTILS BT
MAS 403 (JIS 6339)**



Mandrins porte-pince BT (MAS 403 AD + B) pour pinces ER (DIN 6499)



Acier allié haute résistance : minimum 950 N/mm².
Dureté : HRC 58 +/- 2.
Tolérance : AT3 (selon norme DIN 2080).
Équilibrage : G 6,3 à 12000 tr / min.

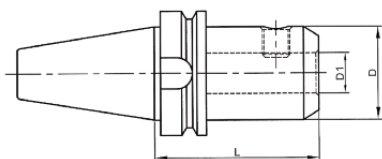


| Référence | Capacité (mm) | Cône | L (mm) | D (mm) |
|-----------------|---------------|-------|--------|--------|
| BT30PPER16x60 | ER16 (1 à 10) | BT 30 | 60 | 28 |
| BT30PPER25x60 | ER25 (2 à 16) | BT 30 | 60 | 42 |
| BT30PPER32x60 | ER32 (2 à 20) | BT 30 | 60 | 50 |
| BT40PPER16x60 | ER16 (1 à 10) | BT 40 | 60 | 28 |
| BT40PPER16x130M | ER16 (1 à 10) | BT 40 | 130 | 22 |
| BT40PPER25x70 | ER25 (2 à 16) | BT 40 | 70 | 42 |
| BT40PPER25x100 | ER25 (2 à 16) | BT 40 | 100 | 42 |
| BT40PPER32x70 | ER32 (2 à 20) | BT 40 | 70 | 50 |
| BT40PPER32x100 | ER32 (2 à 20) | BT 40 | 100 | 50 |
| BT40PPER40x70 | ER40 (3 à 26) | BT 40 | 70 | 63 |
| BT50PPER32x100 | ER32 (2 à 20) | BT 50 | 100 | 50 |
| BT50PPER40x100 | ER40 (3 à 26) | BT 50 | 100 | 63 |



Mandrins porte-pince BT (MAS 403 AD + B) pour fraises à queue weldon (DIN 1835-B)

Acier allié haute résistance : minimum 950 N/mm².
Dureté : HRC 58 +/- 2.
Tolérance : AT3 (selon norme DIN 2080).
Tolérance alésage : H14.
Équilibrage : G 6,3 à 12000 tr / min.

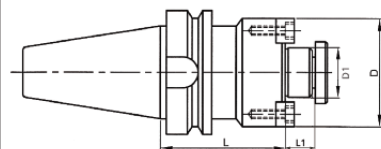


| Référence | Cône | D1 (mm) | L (mm) | D (mm) |
|-------------|-------|---------|--------|--------|
| BT30W6x50 | BT 30 | 6 | 50 | 25 |
| BT30W10x50 | BT 30 | 10 | 50 | 35 |
| BT30W12x50 | BT 30 | 12 | 50 | 42 |
| BT30W16x63 | BT 30 | 16 | 63 | 48 |
| BT40W6x50 | BT 40 | 6 | 50 | 25 |
| BT40W8x50 | BT 40 | 8 | 50 | 28 |
| BT40W10x63 | BT 40 | 10 | 63 | 35 |
| BT40W12x63 | BT 40 | 12 | 63 | 42 |
| BT40W14x63 | BT 40 | 14 | 63 | 44 |
| BT40W16x63 | BT 40 | 16 | 63 | 48 |
| BT40W20x63 | BT 40 | 20 | 63 | 52 |
| BT40W25x90 | BT 40 | 25 | 90 | 65 |
| BT40W32x100 | BT 40 | 32 | 100 | 65 |
| BT50W10x63 | BT 50 | 10 | 63 | 35 |
| BT50W12x80 | BT 50 | 12 | 80 | 42 |
| BT50W16x80 | BT 50 | 16 | 80 | 48 |
| BT50W20x80 | BT 50 | 20 | 80 | 52 |
| BT50W25x100 | BT 50 | 25 | 100 | 65 |
| BT50W32x105 | BT 50 | 32 | 105 | 72 |
| BT50W40x120 | BT 50 | 40 | 120 | 80 |

Mandrins porte-pince BT (MAS 403 AD + B) pour fraises à surfacer

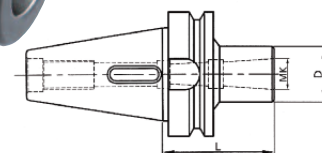
Acier allié haute résistance : minimum 950 N/mm².
Dureté : HRC 58 +/- 2. Tolérance : AT3 (selon norme DIN 2080).
Équilibrage : G 6,3 à 12000 tr / min.

| Référence | Cône | D1 (mm) | L (mm) | L1 (mm) | D (mm) |
|---------------|-------|---------|--------|---------|--------|
| BT30SURF16x40 | BT 30 | 16 | 40 | 17 | 38 |
| BT30SURF22x40 | BT 30 | 22 | 40 | 19 | 50 |
| BT30SURF27x40 | BT 30 | 27 | 40 | 21 | 60 |
| BT40SURF16x40 | BT 40 | 16 | 40 | 17 | 38 |
| BT40SURF22x45 | BT 40 | 22 | 45 | 19 | 50 |
| BT40SURF27x45 | BT 40 | 27 | 45 | 21 | 60 |
| BT40SURF32x50 | BT 40 | 32 | 50 | 24 | 78 |
| BT40SURF40x50 | BT 40 | 40 | 50 | 27 | 88 |
| BT50SURF16x55 | BT 50 | 16 | 55 | 17 | 40 |
| BT50SURF22x55 | BT 50 | 22 | 55 | 19 | 48 |
| BT50SURF27x55 | BT 50 | 27 | 55 | 21 | 60 |
| BT50SURF32x55 | BT 50 | 32 | 55 | 24 | 78 |
| BT50SURF40x55 | BT 50 | 40 | 55 | 27 | 89 |



Réductions BT (MAS 403 AD) pour forets cône morse (DIN 6383)

| Référence | Cône | CM (MK) | L (mm) | D (mm) |
|----------------|-------|---------|--------|--------|
| BT40FORCM1x50 | BT 40 | 1 | 50 | 25 |
| BT40FORCM2x50 | BT 40 | 2 | 50 | 32 |
| BT40FORCM3x70 | BT 40 | 3 | 70 | 40 |
| BT40FORCM4x95 | BT 40 | 4 | 95 | 48 |
| BT50FORCM2x60 | BT 50 | 2 | 60 | 32 |
| BT50FORCM3x65 | BT 50 | 3 | 65 | 40 |
| BT50FORCM4x95 | BT 50 | 4 | 95 | 48 |
| BT50FORCM5x105 | BT 50 | 5 | 105 | 63 |

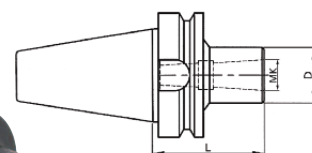
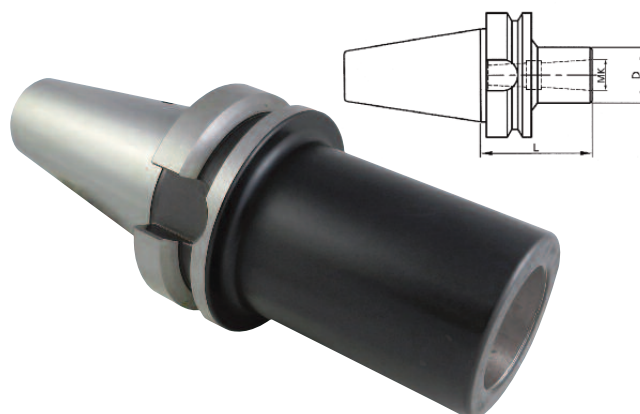


Acier allié haute résistance : minimum 950 N/mm².
Dureté : HRC 58 +/- 2.
Tolérance : AT3 (selon norme DIN 2080).
Équilibrage : G 6,3 à 12000 tr / min.

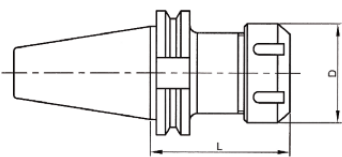
Réductions BT (MAS 403 AD) pour fraises cône morse (DIN 6364)

Acier allié haute résistance : minimum 950 N/mm².
Dureté : HRC 58 +/- 2.
Tolérance : AT3 (selon norme DIN 2080).
Équilibrage : G 6,3 à 12000 tr / min.

| Référence | Cône | CM (MK) | L (mm) | D (mm) |
|----------------|-------|---------|--------|--------|
| BT40FRAICM1x50 | BT 40 | 1 | 50 | 25 |
| BT40FRAICM2x50 | BT 40 | 2 | 50 | 32 |
| BT40FRAICM3x70 | BT 40 | 3 | 70 | 40 |
| BT40FRAICM4x95 | BT 40 | 4 | 95 | 48 |



**PORTE-OUTILS ISO
DIN 69871**



**Mandrins porte-pince ISO (DIN 69871 AD + B)
pour pinces ER (DIN 6499)**

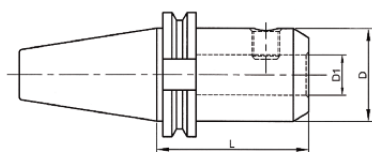
Acier allié haute résistance : minimum 950 N/mm².
Dureté : HRC 58 +/- 2.
Tolérance : AT3 (selon norme DIN 2080).
Équilibrage : G 6,3 à 12000 tr / min.



| Référence | Capacité (mm) | Cône | L (mm) | D (mm) |
|------------------|---------------|--------|--------|--------|
| ISO30PPER16x60 | ER16 (1 à 10) | ISO 30 | 60 | 28 |
| ISO30PPER25x60 | ER25 (2 à 16) | ISO 30 | 60 | 42 |
| ISO30PPER32x60 | ER32 (2 à 20) | ISO 30 | 60 | 50 |
| ISO40PPER16x60 | ER16 (1 à 10) | ISO 40 | 60 | 32 |
| ISO40PPER16x130M | ER16 (1 à 10) | ISO 40 | 130 | 27 |
| ISO40PPER25x60 | ER25 (2 à 16) | ISO 40 | 60 | 42 |
| ISO40PPER25x100 | ER25 (2 à 16) | ISO 40 | 100 | 42 |
| ISO40PPER32x70 | ER32 (2 à 20) | ISO 40 | 70 | 50 |
| ISO40PPER32x100 | ER32 (2 à 20) | ISO 40 | 100 | 50 |
| ISO40PPER40x70 | ER40 (3 à 26) | ISO 40 | 70 | 63 |
| ISO50PPER32x100 | ER32 (2 à 20) | ISO 50 | 100 | 50 |
| ISO50PPER40x100 | ER40 (3 à 26) | ISO 50 | 100 | 63 |

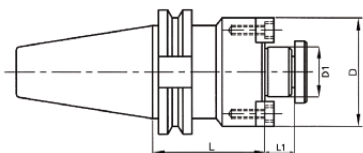
**Mandrins porte-pince ISO (DIN 69871 AD + B)
pour fraises à queue weldon (DIN 1835-B)**

Acier allié haute résistance : minimum 950 N/mm².
Dureté : HRC 58 +/- 2.
Tolérance : AT3 (selon norme DIN 2080).
Tolérance alésage : H14.
Équilibrage : G 6,3 à 12000 tr / min.



| Référence | Cône | D1 (mm) | L (mm) | D (mm) |
|--------------|--------|---------|--------|--------|
| ISO30W6x50 | ISO 30 | 6 | 50 | 25 |
| ISO30W10x50 | ISO 30 | 10 | 50 | 35 |
| ISO30W12x50 | ISO 30 | 12 | 50 | 42 |
| ISO30W16x63 | ISO 30 | 16 | 63 | 48 |
| ISO40W6x50 | ISO 40 | 6 | 50 | 25 |
| ISO40W8x50 | ISO 40 | 8 | 50 | 28 |
| ISO40W10x50 | ISO 40 | 10 | 50 | 35 |
| ISO40W12x50 | ISO 40 | 12 | 50 | 42 |
| ISO40W14x50 | ISO 40 | 14 | 50 | 44 |
| ISO40W16x63 | ISO 40 | 16 | 63 | 48 |
| ISO40W20x63 | ISO 40 | 20 | 63 | 52 |
| ISO40W25x100 | ISO 40 | 25 | 100 | 65 |
| ISO40W32x100 | ISO 40 | 32 | 100 | 72 |
| ISO50W10x63 | ISO 50 | 10 | 63 | 35 |
| ISO50W12x63 | ISO 50 | 12 | 63 | 42 |
| ISO50W16x63 | ISO 50 | 16 | 63 | 48 |
| ISO50W20x63 | ISO 50 | 20 | 63 | 52 |
| ISO50W25x80 | ISO 50 | 25 | 80 | 65 |
| ISO50W32x100 | ISO 50 | 32 | 100 | 72 |
| ISO50W40x120 | ISO 50 | 40 | 120 | 80 |

Mandrins porte-pince ISO (DIN 6987I AD + B) pour fraises à surfacer



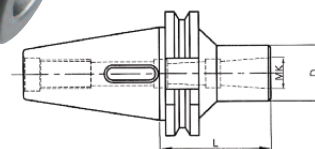
Acier allié haute résistance : minimum 950 N/mm².
Dureté : HRC 58 +/- 2. Tolérance : AT3 (selon norme DIN 2080).
Équilibrage : G 6,3 à 12000 tr / min.



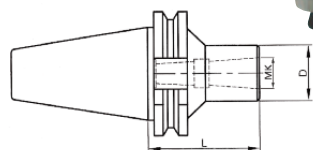
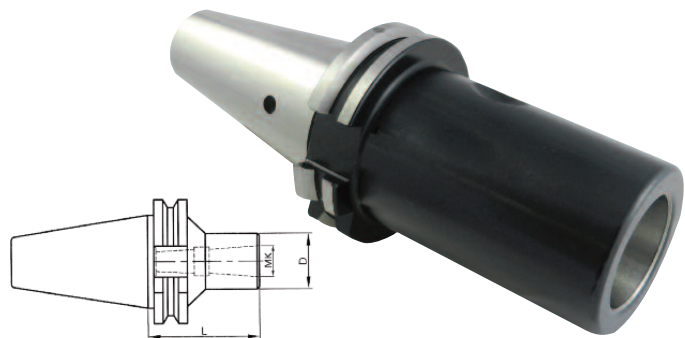
| Référence | Cône | D1 (mm) | L (mm) | L1 (mm) | D (mm) |
|----------------|--------|---------|--------|---------|--------|
| ISO30SURF16x40 | ISO 30 | 16 | 40 | 17 | 38 |
| ISO30SURF22x40 | ISO 30 | 22 | 40 | 19 | 50 |
| ISO30SURF27x50 | ISO 30 | 27 | 50 | 21 | 60 |
| ISO40SURF16x35 | ISO 40 | 16 | 35 | 17 | 38 |
| ISO40SURF22x35 | ISO 40 | 22 | 35 | 19 | 50 |
| ISO40SURF27x40 | ISO 40 | 27 | 40 | 21 | 60 |
| ISO40SURF32x50 | ISO 40 | 32 | 50 | 24 | 78 |
| ISO40SURF40x50 | ISO 40 | 40 | 50 | 27 | 88 |
| ISO50SURF16x35 | ISO 50 | 16 | 35 | 17 | 40 |
| ISO50SURF22x35 | ISO 50 | 22 | 35 | 19 | 50 |
| ISO50SURF27x40 | ISO 50 | 27 | 40 | 21 | 60 |
| ISO50SURF32x50 | ISO 50 | 32 | 50 | 24 | 78 |
| ISO50SURF40x50 | ISO 50 | 40 | 50 | 27 | 89 |

Réductions ISO (DIN 6987I AD) pour forets cône morse (DIN 6383)

| Référence | Cône | CM (MK) | L (mm) | D (mm) |
|-----------------|--------|---------|--------|--------|
| ISO40FORCM1x50 | ISO 40 | 1 | 50 | 25 |
| ISO40FORCM2x50 | ISO 40 | 2 | 50 | 32 |
| ISO40FORCM3x70 | ISO 40 | 3 | 70 | 40 |
| ISO40FORCM4x95 | ISO 40 | 4 | 95 | 48 |
| ISO50FORCM2x60 | ISO 50 | 2 | 60 | 32 |
| ISO50FORCM3x65 | ISO 50 | 3 | 65 | 40 |
| ISO50FORCM4x95 | ISO 50 | 4 | 95 | 48 |
| ISO50FORCM5x105 | ISO 50 | 5 | 105 | 63 |



Acier allié haute résistance : minimum 950 N/mm².
Dureté : HRC 58 +/- 2.
Tolérance : AT3 (selon norme DIN 2080).
Équilibrage : G 6,3 à 12000 tr / min.

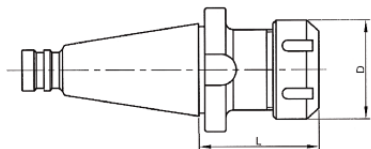


Acier allié haute résistance : minimum 950 N/mm².
Dureté : HRC 58 +/- 2.
Tolérance : AT3 (selon norme DIN 2080).
Équilibrage : G 6,3 à 12000 tr / min.

Réductions ISO (DIN 6987I AD) pour fraises cône morse (DIN 6364)

| Référence | Cône | CM (MK) | L (mm) | D (mm) |
|-----------------|--------|---------|--------|--------|
| ISO40FRAICM1x50 | ISO 40 | 1 | 50 | 25 |
| ISO40FRAICM2x50 | ISO 40 | 2 | 50 | 32 |
| ISO40FRAICM3x70 | ISO 40 | 3 | 70 | 40 |
| ISO40FRAICM4x95 | ISO 40 | 4 | 95 | 48 |

**PORTE-OUTILS SA
DIN 2080**



**Mandrins porte-pince SA (DIN 2080)
pour pinces ER (DIN 6499)**

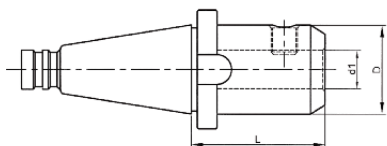
Acier allié haute résistance : minimum 950 N/mm².
Dureté : HRC 58 +/- 2.
Tolérance : AT3 (selon norme DIN 2080).



| Référence | Capacité (mm) | Cône | L (mm) | D (mm) |
|---------------|---------------|-------|--------|--------|
| SA40PPER25x50 | ER25 (2 à 16) | SA 40 | 50 | 42 |
| SA40PPER32x60 | ER32 (2 à 20) | SA 40 | 60 | 50 |
| SA40PPER40x60 | ER40 (3 à 26) | SA 40 | 60 | 63 |

**Mandrins porte-pince SA (DIN 2080)
pour fraises à queue weldon (DIN 1835-B)**

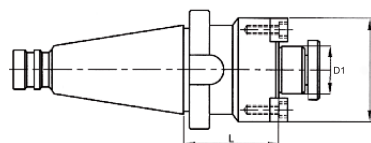
Acier allié haute résistance : minimum 950 N/mm².
Dureté : HRC 58 +/- 2.
Tolérance : AT3 (selon norme DIN 2080).
Tolérance alésage : H14.



| Référence | Cône | D1 (mm) | L (mm) | D (mm) |
|------------|-------|---------|--------|--------|
| SA40W6x50 | SA 40 | 6 | 50 | 25 |
| SA40W8x50 | SA 40 | 8 | 50 | 28 |
| SA40W10x50 | SA 40 | 10 | 50 | 35 |
| SA40W12x50 | SA 40 | 12 | 50 | 42 |
| SA40W16x63 | SA 40 | 16 | 63 | 48 |
| SA40W20x63 | SA 40 | 20 | 63 | 52 |
| SA40W25x80 | SA 40 | 25 | 80 | 65 |
| SA40W32x80 | SA 40 | 32 | 80 | 72 |

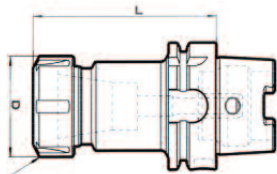
**Mandrins porte-pince SA (DIN 2080)
pour fraises à surfacer**

Acier allié haute résistance : minimum 950 N/mm².
Dureté : HRC 58 +/- 2. Tolérance : AT3 (selon norme DIN 2080).



| Référence | Cône | D1 (mm) | L (mm) | D (mm) |
|---------------|-------|---------|--------|--------|
| SA40SURF16x30 | SA 40 | 16 | 30 | 40 |
| SA40SURF22x30 | SA 40 | 22 | 30 | 50 |
| SA40SURF27x30 | SA 40 | 27 | 30 | 60 |
| SA40SURF32x30 | SA 40 | 32 | 30 | 78 |

**PORTE-OUTILS HSKA
DIN 69893 FORME A+C**

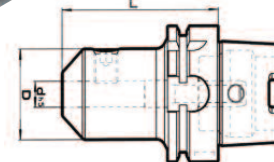


**Mandrins porte-pince HSKA (DIN 69893)
pour pinces ER (DIN 6499)**

Acier allié haute résistance : minimum 950 N/mm².
Dureté : HRC 58 +/- 2.
Équilibrage : G 2,5 à 20000 tr / min.

| Référence | Capacité (mm) | Cône | L (mm) | D (mm) |
|------------------|---------------|--------|--------|--------|
| HSK63APPER16x100 | ER16 (1 à 10) | HSK63A | 100 | 22 |
| HSK63APPER25x100 | ER25 (2 à 16) | HSK63A | 100 | 42 |
| HSK63APPER32x100 | ER32 (2 à 20) | HSK63A | 100 | 50 |
| HSK63APPER40x120 | ER16 (1 à 10) | HSK63A | 120 | 63 |

**Mandrins porte-pince HSKA (DIN 69893)
pour fraises à queue weldon (DIN 1835-B)**

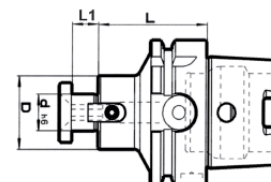


| Référence | Cône | d (mm) | L (mm) | D (mm) |
|---------------|--------|--------|--------|--------|
| HSK63AW6x65 | HSK63A | 6 | 65 | 25 |
| HSK63AW8x65 | HSK63A | 8 | 65 | 28 |
| HSK63AW10x65 | HSK63A | 10 | 65 | 35 |
| HSK63AW12x80 | HSK63A | 12 | 80 | 42 |
| HSK63AW14x80 | HSK63A | 14 | 80 | 44 |
| HSK63AW16x80 | HSK63A | 16 | 80 | 48 |
| HSK63AW20x80 | HSK63A | 20 | 80 | 52 |
| HSK63AW25x110 | HSK63A | 25 | 110 | 64 |
| HSK63AW32x110 | HSK63A | 32 | 110 | 64 |

Acier allié haute résistance : minimum 950 N/mm².
Dureté : HRC 58 +/- 2.
Tolérance alésage : H14.
Équilibrage : G 2,5 à 20000 tr / min.

**Mandrins porte-pince HSKA (DIN 69893)
pour fraises à surfacer**

Acier allié haute résistance : minimum 950 N/mm².
Dureté : HRC 58 +/- 2.
Équilibrage : G 2,5 à 20000 tr / min.

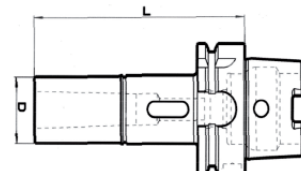


| Référence | Cône | D1 (mm) | L (mm) | L1 (mm) | D (mm) |
|-----------------|--------|---------|--------|---------|--------|
| HSK63ASURF16x50 | HSK63A | 16 | 50 | 17 | 35 |
| HSK63ASURF22x50 | HSK63A | 22 | 50 | 19 | 50 |
| HSK63ASURF27x60 | HSK63A | 27 | 60 | 21 | 60 |
| HSK63ASURF32x60 | HSK63A | 32 | 60 | 24 | 78 |
| HSK63ASURF40x60 | HSK63A | 40 | 60 | 27 | 89 |

Réductions HSKA (DIN 69893) pour forets cône morse (DIN 6383)

Acier allié haute résistance : minimum 950 N/mm².
Dureté : HRC 58 +/- 2.
Équilibrage : G 2,5 à 20000 tr / min.

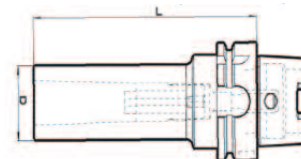
| Référence | Cône | CM (MK) | L (mm) | D (mm) |
|------------------|--------|---------|--------|--------|
| HSK63AFORCM1x100 | HSK63A | 1 | 100 | 25 |
| HSK63AFORCM2x115 | HSK63A | 2 | 115 | 32 |
| HSK63AFORCM3x135 | HSK63A | 3 | 135 | 40 |
| HSK63AFORCM4x160 | HSK63A | 4 | 160 | 48 |



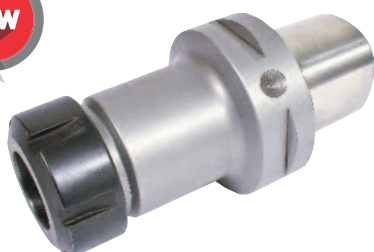
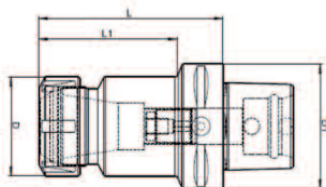
Réductions HSKA (DIN 69893) pour fraises cône morse (DIN 6364)

Acier allié haute résistance : minimum 950 N/mm².
Dureté : HRC 58 +/- 2.
Tolérance alésage : H14.
Équilibrage : G 2,5 à 20000 tr / min.

| Référence | Cône | CM (MK) | L (mm) | D (mm) |
|-------------------|--------|---------|--------|--------|
| HSK63AFRAICM1x105 | HSK63A | 1 | 105 | 25 |
| HSK63AFRAICM2x116 | HSK63A | 2 | 116 | 32 |
| HSK63AFRAICM3x145 | HSK63A | 3 | 145 | 40 |
| HSK63AFRAICM4x165 | HSK63A | 4 | 165 | 48 |



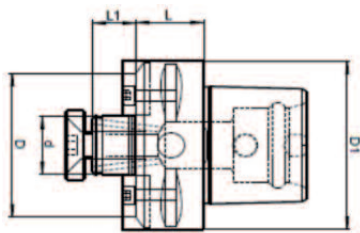
PORTE-OUTILS AVEC
ATTACHEMENT POLYGONAL
NORME ISO 26623-1



Mandrins porte-pince poly. (ISO 26623-1) pour pinces ER (DIN 6499)

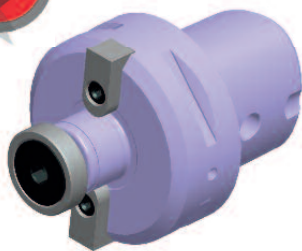
Toutes les caractéristiques techniques sont conformes
à la norme ISO 26623-1.

| Référence | Capacité (mm) | Cône | L (mm) | D (mm) | L1 (mm) |
|--------------|---------------|------|--------|--------|---------|
| C6PPER16x100 | ER16 (1 à 10) | C 63 | 100 | 32 | 60 |
| C6PPER25x60 | ER25 (2 à 16) | C 63 | 60 | 42 | 33 |
| C6PPER32x60 | ER32 (2 à 20) | C 63 | 60 | 50 | 35 |
| C6PPER40x65 | ER40 (3 à 26) | C 63 | 65 | 63 | 65 |
| C6PPER25x100 | ER25 (2 à 16) | C 63 | 100 | 42 | 60 |
| C6PPER32x100 | ER32 (2 à 20) | C 63 | 100 | 50 | 75 |
| C6PPER40x130 | ER40 (3 à 26) | C 63 | 130 | 63 | 75 |



Mandrins poly. (ISO 26623-1)
pour fraises à surfacer

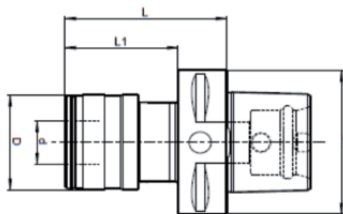
Toutes les caractéristiques techniques sont conformes à la norme ISO 26623-1.



| Référence | Cône | d (mm) | L (mm) | L1 (mm) | D1 (mm) | D (mm) |
|-------------|------|--------|--------|---------|---------|--------|
| C6SURF16x40 | C 63 | 16 | 40 | 11 | 63 | 32 |
| C6SURF22x25 | C 63 | 22 | 25 | 16 | 63 | 55 |
| C6SURF27x25 | C 63 | 27 | 25 | 18 | 63 | 63 |
| C6SURF32x25 | C 63 | 32 | 25 | 20 | 63 | 63 |

Appareil à tarauder poly. (ISO 26623-1)
avec compensation axiale

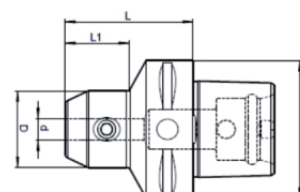
Toutes les caractéristiques techniques sont conformes à la norme ISO 26623-1.



| Référence | Cône | d (dim douilles) (mm) | L (mm) | D (mm) | L1 (mm) | compression | extension |
|--------------|------|-----------------------|--------|--------|---------|-------------|-----------|
| C6TARC19x73 | C 63 | 19 | 73 | 41 | 51 | 7,5 | 7,5 |
| C6TARC31x97 | C 63 | 31 | 97 | 60 | 75 | 10 | 10 |
| C6TARC48x146 | C 63 | 48 | 146 | 86 | 124 | 17,5 | 17,5 |

Mandrins porte-pince poly. (ISO 26623-1)
pour fraises à queue weldon (DIN 1835-B)

Toutes les caractéristiques techniques sont conformes à la norme ISO 26623-1.
Tolérance alésage : H14.

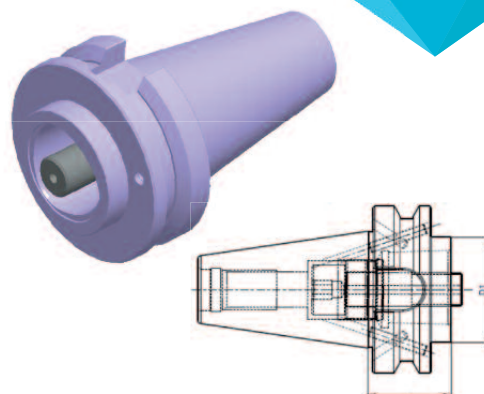


| Référence | Cône | d (mm) | L (mm) | D (mm) | L1 (mm) |
|-----------|------|--------|--------|--------|---------|
| C6W6x55 | C 63 | 6 | 55 | 25 | 25 |
| C6W8x55 | C 63 | 8 | 55 | 28 | 26 |
| C6W10x60 | C 63 | 10 | 60 | 35 | 30 |
| C6W12x60 | C 63 | 12 | 60 | 42 | 33 |
| C6W14x60 | C 63 | 14 | 60 | 44 | 34 |
| C6W16x65 | C 63 | 16 | 65 | 48 | 36 |
| C6W20x65 | C 63 | 20 | 65 | 52 | 38 |
| C6W25x80 | C 63 | 25 | 80 | 64 | 80 |
| C6W32x90 | C 63 | 32 | 90 | 72 | 90 |

Réductions poly. (ISO 26623-1)
pour cônes BT (MAS 403)

Toutes les caractéristiques techniques sont conformes à la norme ISO 26623-1.

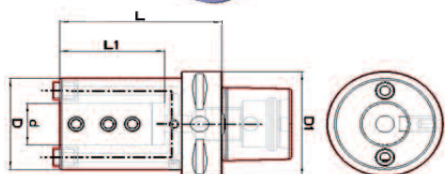
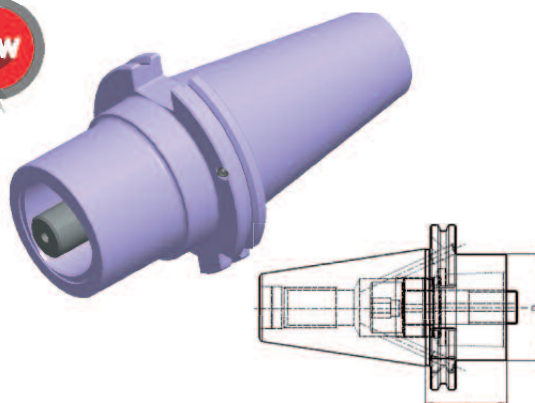
| Référence | Entrée (SK) | Sortie | L (mm) | D (mm) |
|-----------|-------------|--------|--------|--------|
| C6BT50x50 | 50 | C 63 | 50 | 63 |
| C6BT50x90 | 50 | C 63 | 90 | 63 |



Réductions poly. (ISO 26623-1)
pour cônes ISO (DIN 69871)

Toutes les caractéristiques techniques sont conformes à la norme ISO 26623-1.

| Référence | Entrée (SK) | Sortie | L (mm) | D (mm) |
|------------|-------------|--------|--------|--------|
| C6ISO50x50 | 50 | C 63 | 50 | 63 |
| C6ISO50x80 | 50 | C 63 | 80 | 63 |

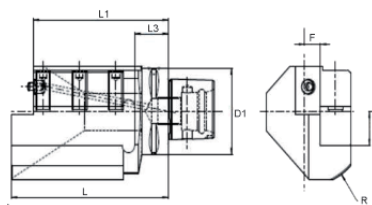
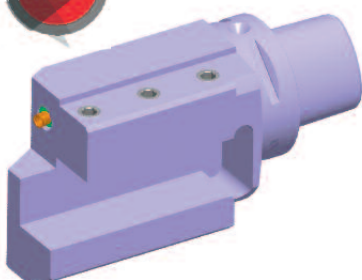


Adaptateurs poly. (ISO 26623-1)
pour barres d'alésage

Toutes les caractéristiques techniques sont conformes à la norme ISO 26623-1.

| Référence | Cône | d (mm) | D (mm) | L (mm) | L1 (mm) |
|------------|------|--------|--------|--------|---------|
| C6BAR25x63 | C 63 | 25 | 63 | 88 | 57 |
| C6BAR40x80 | C 63 | 40 | 80 | 105 | 71 |

Adaptateurs poly. (ISO 26623-1)
pour outils carrés



Toutes les caractéristiques techniques sont conformes à la norme ISO 26623-1.

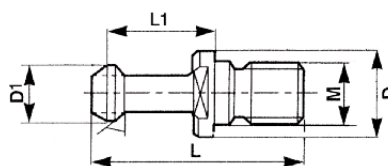
| Référence | Cône | D1 (mm) | L (mm) | L1 (mm) | L3 (mm) | F (mm) | H (mm) |
|------------|------|---------|--------|---------|---------|--------|--------|
| C6CAR2020R | C 63 | 63 | 100 | 90 | 25 | 10 | 20 |
| C6CAR2020L | C 63 | 63 | 100 | 90 | 25 | 10 | 20 |
| C6CAR2525R | C 63 | 63 | 130 | 112 | 28 | 13 | 25 |
| C6CAR2525L | C 63 | 63 | 130 | 112 | 28 | 13 | 25 |

TIRETTES

NEW

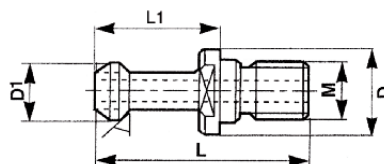


Tirettes sans arrosage au centre pour cônes BT (MAS 403)



| Référence | Cône | M | D (mm) | D1 (mm) | L (mm) | L1 (mm) | Angle |
|-----------------------------|-------|-----|--------|---------|--------|---------|-------|
| Tirette BT40 45D non percée | BT 40 | M16 | 23 | 15 | 60 | 35 | 45° |
| Tirette BT40 60D non percée | BT 40 | M16 | 23 | 15 | 60 | 35 | 60° |
| Tirette BT40 90D non percée | BT 40 | M16 | 23 | 15 | 60 | 35 | 90° |

Tirette avec arrosage au centre pour cônes BT (MAS 403)



NEW

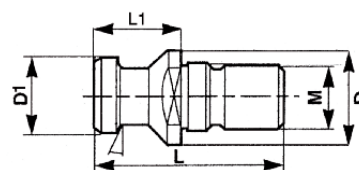


| Référence | Cône | M | D (mm) | D1 (mm) | L (mm) | L1 (mm) | Angle |
|-------------------------|-------|-----|--------|---------|--------|---------|-------|
| Tirette BT40 45D percée | BT 40 | M16 | 25 | 15 | 60 | 35 | 45° |

NEW

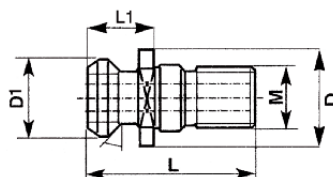


Tirette percée pour cônes ISO (DIN 69872/A)



| Référence | Cône | M | D (mm) | D1 (mm) | L (mm) | L1 (mm) | Angle |
|---------------------------------|--------|-----|--------|---------|--------|---------|-------|
| Tirette ISO40 DIN69872/A percée | ISO 40 | M16 | 23 | 19 | 54 | 26 | 15° |

Tirette percée pour cônes ISO (DIN 7388/2)



NEW



| Référence | Cône | M | D (mm) | D1 (mm) | L (mm) | L1 (mm) | Angle |
|--------------------------------|--------|-----|--------|---------|--------|---------|-------|
| Tirette ISO40 DIN7388/2 percée | ISO 40 | M16 | 22,5 | 18,9 | 44,5 | 16,8 | 45° |

BLOC CÔNES



Bloc cônes

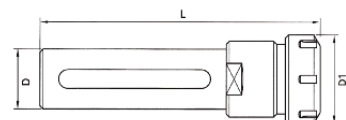
Permet le montage et le démontage des outils :
 - BT 40 et BT 50 (MAS 403),
 - ISO 40 et ISO 50 (DIN 69871),
 - SA 40 et SA 50 (DIN 2080).
 Montage en position horizontale ou verticale.
 Dimensions : L190 x l 170 x H 120 mm.

| Référence | Descriptif |
|-----------|---------------------|
| 159 734 | Bloc cônes 40 et 50 |

**PORTE-PINCES ER
QUEUE CYLINDRIQUE**



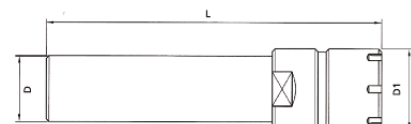
Porte-pinces ER - queue cylindrique
écrou standard



| Référence | D (mm) | D1 (mm) | L (mm) | Pince ER | Cap. serrage (mm) |
|-----------|--------|---------|--------|----------|-------------------|
| 159 717 | 20 | 32 | 130 | ER 16 | Ø 1 - 10 |
| 159 720 | 20 | 35 | 140 | ER 20 | Ø 2 - 13 |
| 159 722 | 25 | 35 | 110 | ER 20 | Ø 2 - 13 |
| 159 728 | 32 | 42 | 110 | ER 25 | Ø 2 - 16 |
| 159 729 | 25 | 50 | 110 | ER 32 | Ø 3 - 20 |
| 159 730 | 32 | 50 | 110 | ER 32 | Ø 3 - 20 |
| 159 731 | 40 | 50 | 110 | ER 32 | Ø 3 - 20 |
| 159 732 | 32 | 63 | 140 | ER 40 | Ø 4 - 26 |
| 159 733 | 40 | 63 | 140 | ER 40 | Ø 4 - 26 |

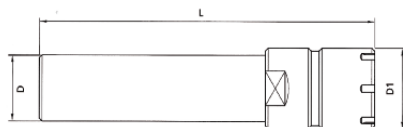
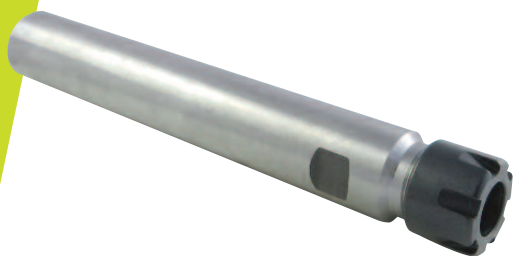


Porte-pinces ER - queue cylindrique
écrou 6 pans



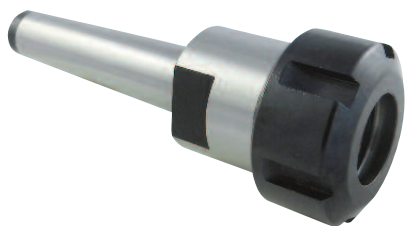
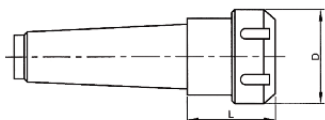
| Référence | D (mm) | D1 (mm) | L (mm) | Pince ER | Cap. serrage (mm) |
|-----------|--------|---------|--------|----------|-------------------|
| 159 713 | 16 | 19 | 115 | ER 11 | Ø 1 - 7 |
| 159 716 | 20 | 28 | 130 | ER 16 | Ø 1 - 10 |
| 159 719 | 20 | 34 | 140 | ER 20 | Ø 2 - 13 |
| 159 721 | 25 | 34 | 110 | ER 20 | Ø 2 - 13 |

Porte-pinces ER - queue cylindrique
écrou mini



| Référence | D (mm) | D1 (mm) | L (mm) | Pince ER | Cap. serrage (mm) |
|-----------|--------|---------|--------|----------|-------------------|
| 159 707 | 8 | 12 | 85 | ER 8 | Ø 1 - 5 |
| 159 708 | 10 | 12 | 95 | ER 8 | Ø 1 - 5 |
| 159 709 | 12 | 12 | 95 | ER 8 | Ø 1 - 5 |
| 159 710 | 12 | 16 | 100 | ER 11 | Ø 1 - 7 |
| 159 711 | 16 | 16 | 115 | ER 11 | Ø 1 - 7 |
| 159 712 | 16 | 16 | 165 | ER 11 | Ø 1 - 7 |
| 159 714 | 20 | 22 | 130 | ER 16 | Ø 1 - 10 |
| 159 715 | 20 | 22 | 200 | ER 16 | Ø 1 - 10 |
| 159 718 | 20 | 28 | 140 | ER 20 | Ø 2 - 13 |
| 159 723 | 25 | 28 | 200 | ER 20 | Ø 2 - 13 |
| 159 724 | 20 | 35 | 145 | ER 25 | Ø 2 - 16 |
| 159 725 | 25 | 35 | 145 | ER 25 | Ø 2 - 16 |
| 159 726 | 25 | 35 | 200 | ER 25 | Ø 2 - 16 |
| 159 727 | 25,4 | 35 | 200 | ER 25 | Ø 2 - 16 |

**PORTE-PINCES ER
 QUEUE CÔNE MORSE**



Porte-pinces ER - queue cône morse (DIN 228)
écrou standard

| Référence | CM | L (mm) | D (mm) | Pince ER | Cap. serrage (mm) |
|-----------|-----|--------|--------|----------|-------------------|
| 159 739 | CM2 | 50 | 42 | ER 25 | Ø 2 - 16 |
| 159 740 | CM3 | 60 | 50 | ER 32 | Ø 3 - 20 |
| 159 741 | CM4 | 80 | 63 | ER 40 | Ø 4 - 26 |

APPAREILS À TARAUDER

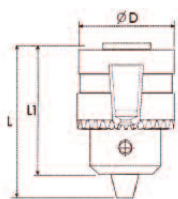
Appareils à tarauder
queue cylindrique

Compensation en extension : 5 mm. Serrage des outils en pinces ER. Permet l'utilisation de pinces ER standards ou spéciales taraudage (voir pages 20 et 21).

| Référence | L (mm) | D (mm) | Pince ER | Cap. serrage (mm) |
|-----------|--------|--------|----------|-------------------|
| 160 848 | 45 | 16 | ER 16 | Ø 2 - 12 |
| 160 847 | 120 | 20 | ER 20 | Ø 3 - 16 |
| 160 849 | 130 | 25 | ER 25 | Ø 3 - 20 |



**MANDRINS DE PERÇAGE
MONTAGE SUR CÔNE**



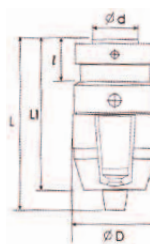
Mandrins de perçage - serrage à clé
Montage sur cône type B

Corps tout acier. Conception selon DIN 6349. Force de serrage ultra-puissante grâce à la butée à bille qui permet une conversion du couple appliqué par la clé. Idéal pour utilisation sur perceuses d'établi et à colonne.

| Référence | Capacité (mm) | Cône | D (mm) | L1 (mm) | L (mm) |
|-----------|---------------|------|--------|---------|--------|
| 100 732 | 0,5 - 6 | B10 | 30,3 | 40 | 49 |
| 100 688 | 1,5 - 10 | B12 | 34 | 49 | 58,5 |
| 100 687 | 1,5 - 13 | B16 | 42 | 59 | 71,5 |
| 100 742 | 3 - 16 | B16 | 52 | 67 | 86 |
| 100 743 | 3 - 16 | B18 | 52 | 67 | 86 |

Mandrin de perçage - auto-serrant - haute puissance
Montage sur cône type B

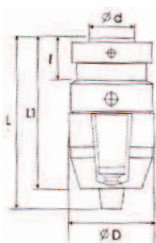
Corps tout acier.
Bague de serrage avec système à cliquet évitant tout desserrage, même en cas d'arrêt soudain ou d'inversion rapide.
Serrage manuel haute puissance (possibilité d'utiliser une clé de blocage pour un serrage encore plus important).
Précision : 0,05 mm.
Idéal pour utilisation sur perceuses d'établi, à colonne ou radiales.



| Référence | Capacité (mm) | Cône | D (mm) | L1 (mm) | L (mm) |
|-----------|---------------|------|--------|---------|--------|
| 157 323 | 1,5 - 13 | B16 | 44 | 83 | 93 |

Mandrins de perçage - auto-serrants
Série standard - Montage sur cône type B

Corps tout acier.
Système auto-serrant évitant tout desserrage et garantissant une augmentation du serrage proportionnelle à l'augmentation du couple de perçage.
Précision moyenne : 0,10 mm.
Idéal pour utilisation sur perceuses d'établi, à colonne ou centres d'usinage.

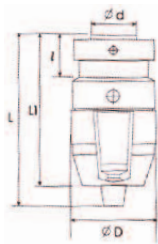


| Référence | Capacité (mm) | Cône | d (mm) | l (mm) | D (mm) | L (mm) | L1 (mm) | Couple (Nm) |
|-----------|---------------|------|--------|--------|--------|--------|---------|-------------|
| 100 726 | 0,5 - 6 | B10 | 10,1 | 14,5 | 34 | 70,6 | 64 | 3 |
| 100 727 | 1 - 10 | B12 | 12,1 | 18,5 | 44 | 90,2 | 82 | 6 |
| 100 684 | 1 - 13 | B16 | 15,7 | 24 | 49 | 100,6 | 91 | 12 |
| 100 689 | 1 - 16 | B18 | 17,8 | 32 | 54 | 112,2 | 102 | 14 |
| 100 728 | 5 - 20 | B22 | 21,8 | 40,5 | 59 | 124,2 | 116 | 16 |



Mandrins de perçage - auto-serrants

Série haute précision - Montage sur cône type B



Corps tout acier.

Système auto-serrant évitant tout desserrage et garantissant une augmentation du serrage proportionnelle à l'augmentation du couple de perçage.

Précision moyenne : 0,05 mm.

Idéal pour utilisation sur perceuses d'établi, à colonne ou centres d'usinage.

| Référence | Capacité (mm) | Cône | d (mm) | l (mm) | D (mm) | L (mm) | L1 (mm) | Couple (Nm) |
|-----------|---------------|------|--------|--------|--------|--------|---------|-------------|
| 100 729 | 0,5 - 6 | B10 | 10,1 | 14,5 | 34 | 70,6 | 64 | 3 |
| 100 730 | 1 - 10 | B12 | 12,1 | 18,5 | 44 | 90,2 | 82 | 6 |
| 100 691 | 1 - 13 | B16 | 15,7 | 24 | 49 | 100,6 | 91 | 12 |
| 100 690 | 1 - 16 | B16 | 17,8 | 32 | 54 | 112,2 | 102 | 14 |



Mandrins de perçage - auto-serrants

Série haute précision - Montage sur cône monobloc BT 40

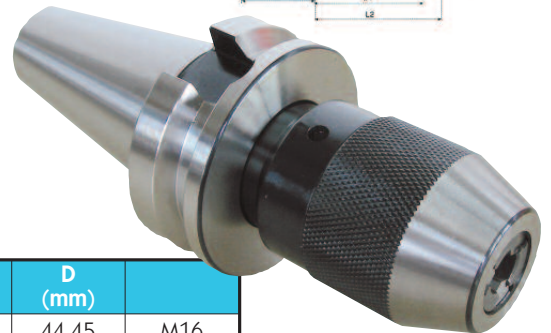
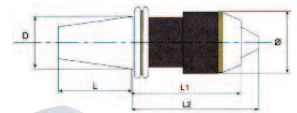
Corps tout acier.

Système auto-serrant évitant tout desserrage et garantissant une augmentation du serrage proportionnelle à l'augmentation du couple de perçage. Précision moyenne : 0,05 mm.

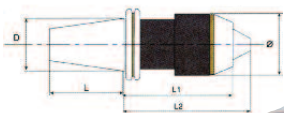
Conception compacte avec cône type BT (MAS 403) intégré.

Livré avec clé de serrage.

Idéal pour utilisation sur centres d'usinage.



| Référence | Capacité (mm) | Cône | d (mm) | L1 (mm) | L2 (mm) | L (mm) | D (mm) | |
|-----------|---------------|-------|--------|---------|---------|--------|--------|-----|
| 157 273 | 0 - 8 | BT 40 | 36 | 83 | 91,5 | 65,4 | 44,45 | M16 |
| 157 275 | 1 - 13 | BT 40 | 51 | 101,5 | 113,5 | 65,4 | 44,45 | M16 |
| 157 276 | 3 - 16 | BT 40 | 57 | 111 | 113,5 | 65,4 | 44,45 | M16 |



Mandrins de perçage - auto-serrants

Série haute précision - Montage sur cône monobloc ISO 40

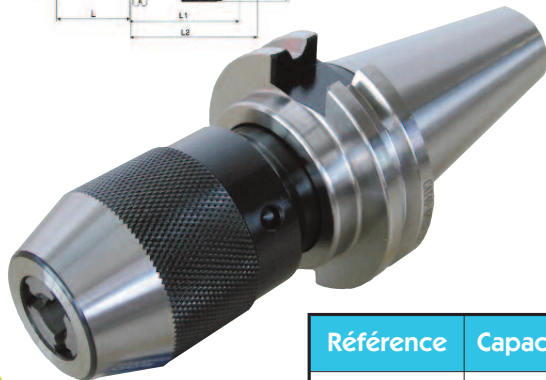
Corps tout acier.

Système auto-serrant évitant tout desserrage et garantissant une augmentation du serrage proportionnelle à l'augmentation du couple de perçage. Précision moyenne : 0,05 mm.

Conception compacte avec cône type ISO (DIN 69871) intégré.

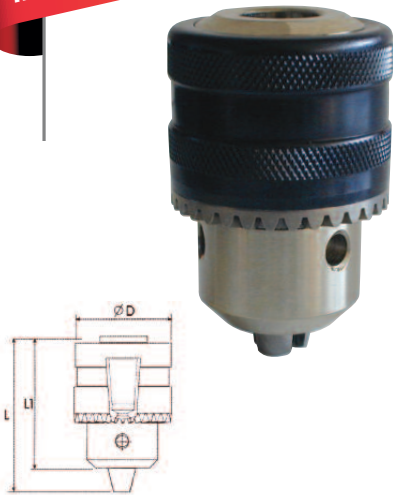
Livré avec clé de serrage.

Idéal pour utilisation sur centres d'usinage.



| Référence | Capacité (mm) | Cône | d (mm) | L1 (mm) | L2 (mm) | L (mm) | D (mm) | |
|-----------|---------------|--------|--------|---------|---------|--------|--------|-----|
| 157 277 | 0 - 8 | ISO 40 | 36 | 83 | 91,5 | 65,4 | 44,45 | M16 |
| 157 279 | 1 - 13 | ISO 40 | 51 | 101,5 | 113,5 | 65,4 | 44,45 | M16 |
| 157 280 | 3 - 16 | ISO 40 | 57 | 111 | 113,5 | 65,4 | 44,45 | M16 |

**MANDRINS DE PERÇAGE
MONTAGE FILETÉ**



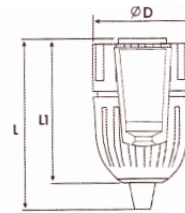
Mandrins de perçage - serrage à clé
Montage fileté

Corps tout acier. Conception selon DIN 6349. Force de serrage ultra-puissante grâce à la butée à bille qui permet une conversion du couple appliqué par la clé. Idéal pour utilisation sur perceuses portatives électriques sur secteur ou à batterie.

| Référence | Capacité (mm) | Montage fileté | D (mm) | L1 (mm) | L (mm) |
|-----------|---------------|----------------|--------|---------|--------|
| 104 542 | 0,5 - 6 | 3/8 - 24 UNF | 30,3 | 40 | 49 |
| 104 543 | 1,5 - 10 | 3/8 - 24 UNF | 34 | 49 | 58,5 |
| 104 544 | 1,5 - 10 | 1/2 - 20 UNF | 34 | 49 | 58,5 |
| 104 545 | 1,5 - 13 | 1/2 - 20 UNF | 42 | 59 | 71,5 |
| 104 546 | 1,5 - 13 | 3/8 - 24 UNF | 42 | 59 | 71,5 |

Mandrins de perçage - auto-serrants
Avec blocage - Montage fileté

Corps et bague de serrage en matière plastique haute résistance. Butée à bille qui permet une conversion du couple appliqué à la main. Percé pour recevoir une vis de blocage. Rotation à droite et à gauche. Idéal pour utilisation sur machines portatives électriques ou pneumatiques, sur secteur ou à batterie.

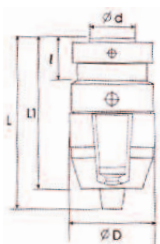


| Référence | Capacité (mm) | Montage fileté | D (mm) | L1 (mm) | L (mm) |
|-----------|---------------|----------------|--------|---------|--------|
| 104 538 | 0,8 - 10 | 3/8 - 24 UNF | 41 | 54 | 64 |
| 104 540 | 1,5 - 13 | 3/8 - 24 UNF | 42,5 | 62 | 75 |
| 104 541 | 1,5 - 13 | 1/2 - 20 UNF | 42,5 | 62 | 75 |



Mandrins de perçage - auto-serrants
Montage fileté

Corps et bague de serrage tout acier. Butée à bille qui permet une conversion du couple appliqué à la main. Percé pour recevoir une vis de blocage. Rotation à droite et à gauche. Blocage «lock system» garantissant un serrage optimal et évitant tout desserrage. Idéal pour utilisation sur machines électriques à percussion jusqu'à 1200 W.



| Référence | Capacité (mm) | Montage fileté | D (mm) | L1 (mm) | L (mm) |
|-----------|---------------|----------------|--------|---------|--------|
| 157 255 | 0,8 - 10 | 3/8 - 24 UNF | 41 | 56 | 66 |
| 157 256 | 0,8 - 10 | 1/2 - 20 UNF | 41 | 56 | 66 |
| 157 257 | 1,5 - 13 | 3/8 - 24 UNF | 43 | 67 | 75 |
| 157 258 | 1,5 - 13 | 1/2 - 20 UNF | 43 | 67 | 75 |

Mandrin de perçage - auto-serrant - haute puissance
Montage fileté



Corps tout acier.

Bague de serrage avec système à cliquet évitant tout desserrage, même en cas d'arrêt soudain ou d'inversion rapide.

Serrage manuel haute puissance

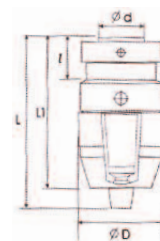
(possibilité d'utiliser une clé de blocage pour un serrage encore plus important).

Précision : 0,05 mm.

Idéal pour utilisation sur machines très haute puissance.



| Référence | Capacité (mm) | Montage fileté | D (mm) | L1 (mm) | L (mm) |
|-----------|---------------|----------------|--------|---------|--------|
| 157 322 | 1,5 - 13 | 1/2 - 20 UNF | 44 | 83 | 93 |



Augmentez la capacité de serrage de vos porte-pinces ER

Serrez du Ø 25 mm avec une pince ER32.
 Serrez du Ø 32 mm avec une pince ER40.

A découvrir en page 20



**ACCESSOIRES
MANDRINS DE PERÇAGE**

**Adaptateur SDS
Forme A**



Livré avec vis de serrage.

| Référence | Montage fileté |
|-----------|----------------|
| 157 281 | 1/2 - 20 UNF |

**Adaptateur SDS
Forme B**



Livré avec vis de serrage.

| Référence | Montage fileté |
|-----------|----------------|
| 157 282 | 3/8 - 24 UNF |

Arbres de montage (selon DIN 228)



| Référence | Cône morse | Cône B |
|-----------|------------|--------|
| 104 447 | CM1 | B10 |
| 104 448 | CM1 | B12 |
| 104 449 | CM1 | B16 |
| 104 450 | CM2 | B12 |
| 104 451 | CM2 | B16 |
| 104 452 | CM2 | B18 |
| 104 453 | CM2 | B22 |
| 104 454 | CM3 | B12 |
| 104 455 | CM3 | B16 |
| 104 456 | CM3 | B18 |
| 104 457 | CM3 | B22 |
| 104 458 | CM4 | B16 |
| 104 459 | CM4 | B18 |

Réductions cône morse (selon DIN 2185)

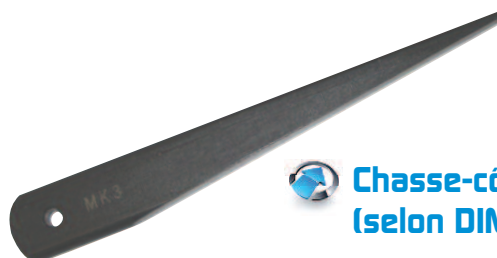


| Référence | Cône extérieur | Cône intérieur |
|-----------|----------------|----------------|
| 104 460 | CM2 | CM1 |
| 104 461 | CM3 | CM1 |
| 104 463 | CM3 | CM2 |
| 104 462 | CM4 | CM1 |
| 104 464 | CM4 | CM2 |
| 104 465 | CM4 | CM3 |
| 104 466 | CM5 | CM1 |
| 104 467 | CM5 | CM2 |
| 104 468 | CM5 | CM3 |
| 104 469 | CM5 | CM4 |
| 104 470 | CM6 | CM2 |
| 104 471 | CM6 | CM3 |
| 104 472 | CM6 | CM4 |
| 104 473 | CM6 | CM5 |

Chasse-cônes automatiques (selon DIN 318)



| Référence | Cône morse | Longueur (mm) |
|-----------|------------|---------------|
| 104 437 | CM1 à CM3 | 317 |
| 104 438 | CM4 à CM6 | 380 |

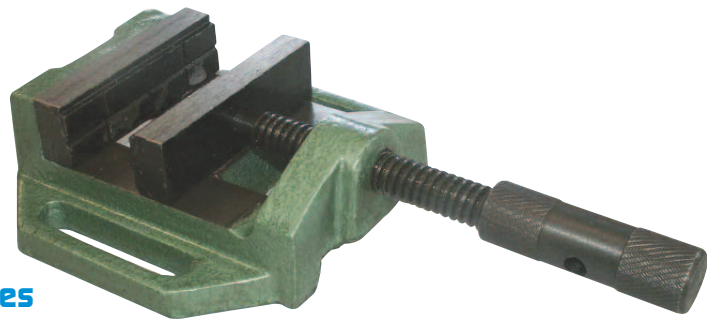


**Chasse-cônes manuels
(selon DIN 317)**

| Référence | Cône morse | Longueur (mm) | Largeur (mm) |
|-----------|------------|---------------|--------------|
| 104 433 | CM1 - CM2 | 140 | 20 |
| 104 434 | CM3 | 190 | 25 |
| 104 435 | CM4 | 225 | 30 |
| 104 436 | CM5 - CM6 | 265 | 35 |

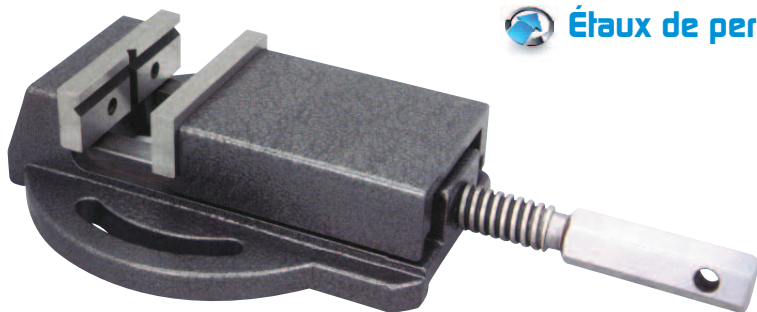
**ÉTAUX DE PERÇAGE
CALES DE FRAISAGE**

Étaux de perçage basiques



| Référence | Largeur de mors (mm) | Hauteur de mors (mm) | Ouverture (mm) |
|-----------|----------------------|----------------------|----------------|
| 104 474 | 75 | 20 | 50 |
| 104 476 | 100 | 20 | 80 |
| 104 477 | 125 | 25 | 100 |
| 104 478 | 150 | 25 | 135 |

Étaux de perçage de précision



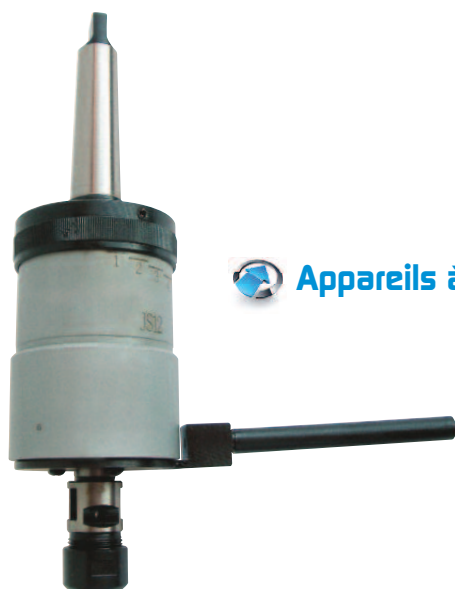
| Référence | Largeur de mors (mm) | Ouverture (mm) |
|-----------|----------------------|----------------|
| DPV 80 | 80 | 88 |
| DPV 100 | 100 | 100 |

Coffrets de cales de fraisage
8 paires

| Référence | Longueur (mm) | Épaisseur (mm) | Hauteur (mm) |
|-----------|---------------|----------------|---------------------------------------|
| 157 236 | 120 | 8 | 12 - 17 - 22 - 25 - 28 - 32 - 36 - 38 |
| 157 237 | 160 | 8 | 12 - 17 - 22 - 25 - 28 - 32 - 36 - 38 |
| 157 238 | 200 | 8 | 17 - 22 - 25 - 28 - 32 - 36 - 38 - 43 |



Appareils à tarauder à inversion



| Référence | Cône morse | Capacité |
|-----------|------------|----------|
| 104 430 | CM1 à CM3 | M2 - M7 |
| 104 431 | CM3 - CM4 | M5 - M12 |
| 104 432 | CM3 - CM4 | M8 - M20 |

ÉTAUX DE FRAISAGE

 **Étaux de fraisage standards**

Construction robuste en acier traité et rectifié.

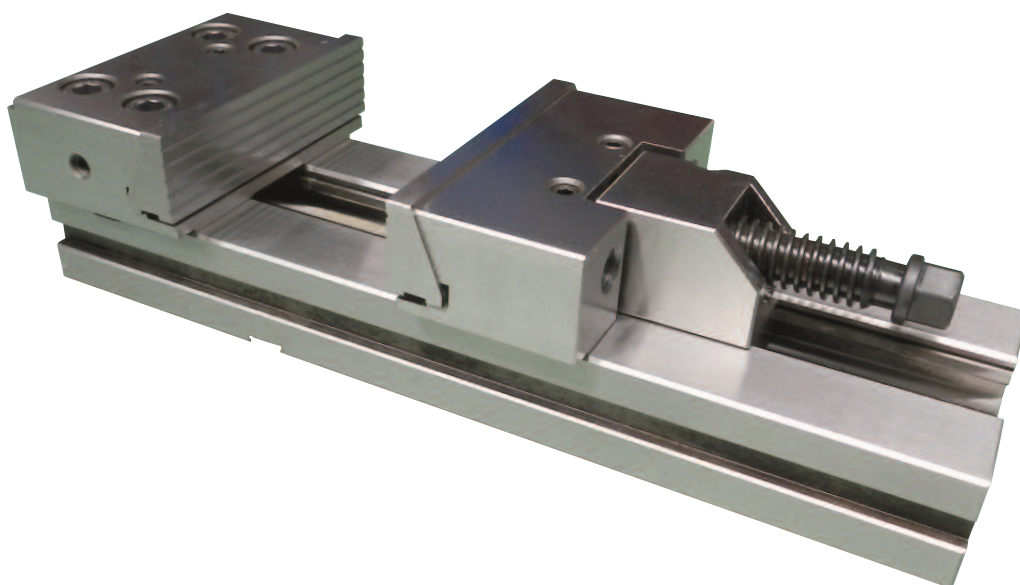
Dureté de surface : 58 à 62 HRC.

Parrallélisme : < 5 µm / 100 mm. Equerrage : 5 µm.

Peut être utilisé en position horizontale et verticale.

Mors rapportés striés.

Livré avec 1 clé de serrage, 1 clé de réglage, 2 taquets de centrage, 4 brides et 1 butée de pièces.



| Référence | Largeur de mors (mm) | Hauteur de mors (mm) | Ouverture max (mm) | Longueur mm |
|-----------|----------------------|----------------------|--------------------|-------------|
| 160 620 | 150 | 50 | 200 | 420 |
| 160 621 | 200 | 65 | 300 | 495 |

PINCES ER



Pinces ER (DIN 6499 form B)
Standard

| Référence | Plage de serrage | Par |
|-----------|------------------|-----|
| ER 11 | 0,5-1 à 6,5-7 mm | 0,5 |
| ER 16 | 0,5-1 à 9-10 mm | 1 |
| ER 20 | 1-2 à 12-13 mm | 1 |
| ER 25 | 1-2 à 15-16 mm | 1 |
| ER 32 | 2-3 à 19-20 mm | 1 |
| ER 40 | 3-4 à 25-26 mm | 1 |

Pinces ER (DIN 6499 form B)
Ultra précision

| Référence | Plage de serrage | Par |
|-----------|------------------|-----|
| ER 11UP | 0,5-1 à 6,5-7 mm | 0,5 |
| ER 16UP | 0,5-1 à 9-10 mm | 1 |
| ER 20UP | 1-2 à 12-13 mm | 1 |
| ER 25UP | 1-2 à 15-16 mm | 1 |
| ER 32UP | 2-3 à 19-20 mm | 1 |
| ER 40UP | 3-4 à 25-26 mm | 1 |

| Référence | Pince ER | Plage de serrage |
|-----------|----------|------------------|
| 159 743 | ER 32 | 24-25 mm |
| 159 744 | ER 40 | 29-30 mm |
| 159 745 | ER 40 | 31-32 mm |

Exemple de commande :

- Pour une pince ER 32
capacité de serrage 15 à 16 : ER 32-16
- Pour une pince ER 32UP
capacité de serrage 15 à 16 : ER 32UP-16

Jeux de pinces ER (DIN 6499 form B)
Standard - dans coffret

| Référence | Type | Nb de pinces |
|-----------|-------|--------------|
| 158 371 | ER 11 | 13 |
| 156 539 | ER 16 | 10 |
| 156 538 | ER 20 | 12 |
| 156 537 | ER 25 | 15 |
| 156 536 | ER 32 | 18 |
| 159 892 | ER 40 | 23 |

Existent en version coffret Ultra Précision
prix sur demande



Pinces ER étanches
Permettent l'utilisation d'outils avec arrosage par le centre

Pinces tout acier avec joint torique à l'arrière.



| Référence | Diamètre |
|------------|-------------------------------------|
| ER. ET. 16 | 6, 8, 10 mm |
| ER. ET. 20 | 6, 8, 10, 12 mm |
| ER. ET. 25 | 6, 8, 10, 12, 14, 16 mm |
| ER. ET. 32 | 6, 8, 10, 12, 14, 16, 18, 20 mm |
| ER. ET. 40 | 6, 8, 10, 12, 14, 16, 18, 20, 25 mm |

Exemple de commande :

pour une pince ER 32 étanche capacité de serrage 11 à 12 : ER. ET. 32.12

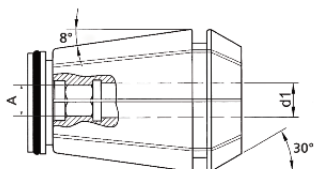
**PINCES ER ÉTANCHES
POUR TARAUDAGE**



Pinces ER étanches

avec carré d'entraînement pour taraudage

Pinces étanches permettant l'utilisation de tarauds standards mais également de tarauds avec arrosage intégré.



| Référence | Pince ER | D1 (mm) | A (mm) | Pour tarauds |
|-----------|----------|---------|---------|--|
| 159 751 | ER 16 | 4,5 | 3,4 | M4 DIN 371 - M6 DIN 376 |
| 159 752 | ER 16 | 6 | 4,9 | M4,5 M5 M6 DIN 371 - M8 DIN 374 et 376 |
| 159 753 | ER 16 | 8 | 6,2-6,3 | M8 DIN 371 et ISO - M10 ISO |
| 159 754 | ER 20 | 4,5 | 3,4 | M4 DIN 371 - M6 DIN 376 |
| 159 755 | ER 20 | 6 | 4,9 | M4,5 M5 M6 DIN 371 - M8 DIN 374 et 376 |
| 159 756 | ER 20 | 8 | 6,2-6,3 | M8 DIN 371 et ISO - M10 ISO |
| 159 757 | ER 20 | 9 | 7-7,1 | M12 DIN 374 et 376 |
| 159 758 | ER 20 | 11 | 9 | M14 DIN 374 et 376 |
| 159 759 | ER 20 | 12 | 9 | M16 DIN 374 et 376 |
| 159 760 | ER 25 | 6 | 4,9 | M4,5 M5 M6 DIN 371 - M8 DIN 374 et 376 |
| 159 761 | ER 25 | 8 | 6,2-6,3 | M8 DIN 371 et ISO - M10 ISO |
| 159 762 | ER 25 | 9 | 7-7,1 | M12 DIN 374 et 376 |
| 159 763 | ER 25 | 11 | 9 | M14 DIN 374 et 376 |
| 159 764 | ER 25 | 12 | 9 | M16 DIN 374 et 376 |
| 159 765 | ER 25 | 14 | 11-11,2 | M18 DIN 374 et 376, JIS et ISO - M20 ISO |
| 159 766 | ER 25 | 16 | 12 | M20 DIN 374 et 376 |
| 159 767 | ER 32 | 6 | 4,9 | M4,5 M5 M6 DIN 371 - M8 DIN 374 et 376 |
| 159 768 | ER 32 | 8 | 6,2-6,3 | M8 DIN 371 et ISO - M10 ISO |
| 159 769 | ER 32 | 9 | 7-7,1 | M12 DIN 374 et 376 |
| 159 770 | ER 32 | 11 | 9 | M14 DIN 374 et 376 |
| 159 771 | ER 32 | 12 | 9 | M16 DIN 374 et 376 |
| 159 772 | ER 32 | 14 | 11-11,2 | M18 DIN 374 et 376, JIS et ISO - M20 ISO |
| 159 773 | ER 32 | 16 | 12 | M20 DIN 374 et 376 |
| 159 774 | ER 32 | 18 | 14-14,5 | M22 DIN 374 et 376 - M24 DIN 374 et 376, ISO |
| 159 775 | ER 40 | 6 | 4,9 | M4,5 M5 M6 DIN 371 - M8 DIN 374 et 376 |
| 159 776 | ER 40 | 8 | 6,2-6,3 | M8 DIN 371 et ISO - M10 ISO |
| 159 777 | ER 40 | 9 | 7-7,1 | M12 DIN 374 et 376 |
| 159 778 | ER 40 | 11 | 9 | M14 DIN 374 et 376 |
| 159 779 | ER 40 | 12 | 9 | M16 DIN 374 et 376 |
| 159 780 | ER 40 | 14 | 11-11,2 | M18 DIN 374 et 376, JIS et ISO - M20 ISO |
| 159 781 | ER 40 | 16 | 12 | M20 DIN 374 et 376 |
| 159 782 | ER 40 | 18 | 14-14,5 | M22 DIN 374 et 376 - M24 DIN 374 et 376, ISO |
| 159 783 | ER 40 | 20 | 16 | M27 DIN 374 et 376, ISO - M30 ISO |
| 159 784 | ER 40 | 22 | 18 | M30 DIN 374 et 376 |
| 159 785 | ER 40 | 25 | 20 | M33 DIN 374 et 376 - M36 ISO |

Jauges de hauteur
Pointes fixes
Pointes tournantes



Jauge de hauteur
Version mécanique

| Référence | Hauteur (mm) |
|-----------|--------------|
| ZIP 50 | 50 |



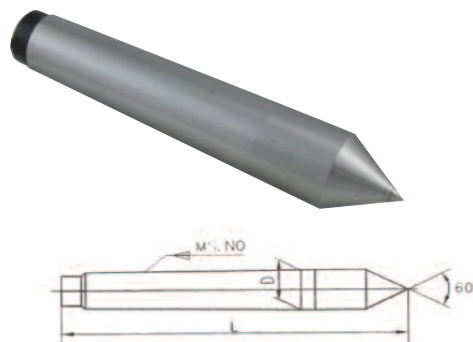
Jauge de hauteur
Version optique

| Référence | Hauteur (mm) |
|-----------|--------------|
| ZOP 50 | 50 |

Pointes fixes acier
Embout 60° standard

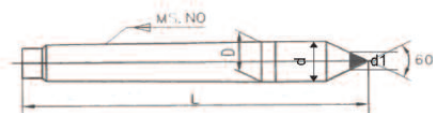
Acier haute résistance traité et rectifié.
Dureté : 58 HRC. Précision : 0,01 mm.

| Référence | Cône | D (mm) | L (mm) |
|-----------|------|--------|--------|
| 100 622 | CM1 | 12,065 | 80 |
| 160 623 | CM2 | 17,780 | 100 |
| 160 624 | CM3 | 23,825 | 125 |
| 160 625 | CM4 | 31,267 | 160 |
| 160 626 | CM5 | 44,399 | 200 |
| 160 627 | CM6 | 63,348 | 270 |



Pointes fixes acier
Embout 60° avec insert carbure

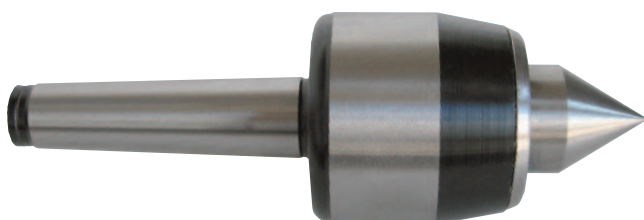
Acier haute résistance traité et rectifié.
Dureté : 58 HRC. Précision : 0,01 mm.



| Référence | Cône | D (mm) | L (mm) | d (mm) | d1 (mm) |
|-----------|------|--------|--------|--------|---------|
| 100 628 | CM1 | 12,065 | 80 | 12,2 | 8 |
| 160 629 | CM2 | 17,780 | 100 | 18,0 | 8 |
| 160 630 | CM3 | 23,825 | 125 | 24,1 | 12 |
| 160 631 | CM4 | 31,267 | 160 | 31,6 | 15 |
| 160 632 | CM5 | 44,399 | 200 | 44,7 | 18 |
| 160 633 | CM6 | 63,348 | 270 | 63,8 | 24 |



Pointes tournantes de précision
Type SP avec pointe 60° standard



| Référence | Série | Cône |
|---------------|-------|------|
| 100 444 | SP2 | CM2 |
| SP0003.000.01 | SP3 | CM3 |
| SP0004.000.01 | SP4 | CM4 |
| 158 273 | SP5 | CM5 |

**PINNULES DE CENTRAGE
PALPEURS 3D**



NEW

**Pinnules de centrage
Mécaniques**

| Référence | Dimensions |
|-----------|------------|
| EF / 13 | 10 x 10 |
| EF / 12 | 10 x 4 |

**Pinnules de centrage
amagnétiques**

| Référence | Dimensions |
|-----------|------------|
| 160 894 | 10 x 10 |
| 160 895 | 10 x 4 |

**Pinnule de centrage
Électronique**

| Référence | Dimensions |
|------------|------------|
| SOE - 20EL | 20 x 160 |



Ressort pour pinnules

| Référence | Désignation |
|---------------|--|
| SFR / EF / 13 | pour pinnule 10 x 10 EF / 13 et pinnule 10 x 4 EF / 12 |

**Palpeur 3D «classique»
Queue de montage Ø 20 mm**



| Référence | Ø de queue |
|---------------|------------|
| 80-360-00 FHN | 20 |

**Mini-palpeur 3D
Queue de montage Ø 10 mm**



| Référence | Ø de queue |
|-----------|------------|
| 80-960-00 | 10 |

**Palpeur 3D
«nouvelle génération»
Queue de montage Ø 12 mm**

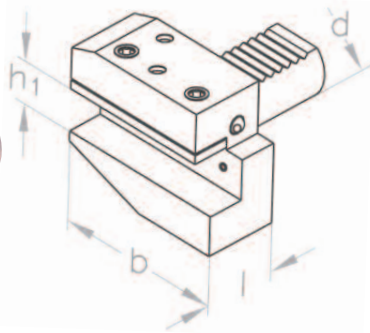
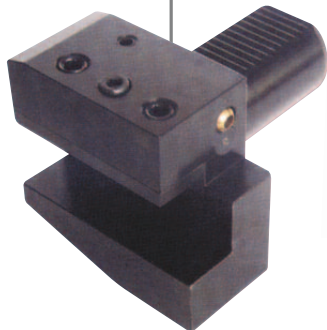


| Référence | Ø de queue |
|--------------|------------|
| 80-360-00 NG | 12 |

**Touches de palpeurs
Convient aux 3 modèles de palpeurs**

| Référence | Désignation |
|-----------|---------------------------|
| 80-363-00 | Touche longue Ø 8 x 65 mm |
| 80-362-00 | Touche courte Ø 4 x 25 mm |

PORTE-OUTILS VDI



Porte-outils VDI (DIN 69880)

Radial court à droite - Forme B1

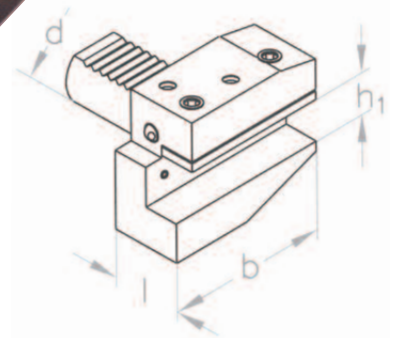
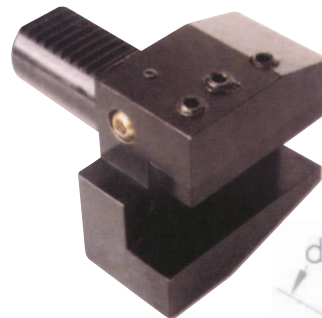
| Référence | d (mm) | b (mm) | h1 (mm) | l (mm) |
|-----------------|--------|--------|---------|--------|
| B1 16 12 24 (*) | 16 | 42 | 12 | 24 |
| B1 16 12 34 (*) | 16 | 42 | 12 | 34 |
| B1 20 16 30 (*) | 20 | 55 | 16 | 30 |
| B1 20 16 40 (*) | 20 | 55 | 16 | 40 |
| B1 25 16 30 (*) | 25 | 55 | 16 | 30 |
| B1 25 16 40 (*) | 25 | 55 | 16 | 40 |
| B1 30 20 40 | 30 | 70 | 20 | 40 |
| B1 30 20 60 (*) | 30 | 70 | 20 | 60 |
| B1 40 25 44 | 40 | 85 | 25 | 44 |
| B1 50 32 55 (*) | 50 | 100 | 32 | 55 |
| B1 60 32 60 (*) | 60 | 125 | 32 | 60 |



Porte-outils VDI (DIN 69880)

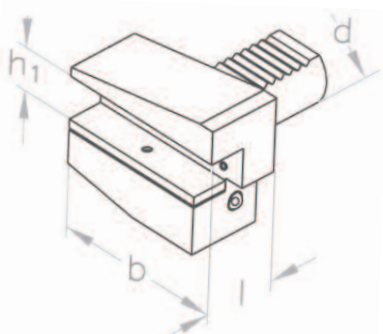
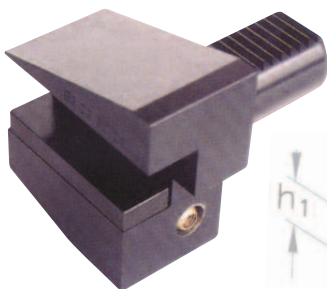
Radial court à gauche - Forme B2

| Référence | d (mm) | b (mm) | h1 (mm) | l (mm) |
|-----------------|--------|--------|---------|--------|
| B2 16 12 24 (*) | 16 | 42 | 12 | 24 |
| B2 16 12 34 (*) | 16 | 42 | 12 | 34 |
| B2 20 16 30 (*) | 20 | 55 | 16 | 30 |
| B2 20 16 40 (*) | 20 | 55 | 16 | 40 |
| B2 25 16 30 (*) | 25 | 55 | 16 | 30 |
| B2 25 16 40 (*) | 25 | 55 | 16 | 40 |
| B2 30 20 40 | 30 | 70 | 20 | 40 |
| B2 30 20 60 (*) | 30 | 70 | 20 | 60 |
| B2 40 25 44 | 40 | 85 | 25 | 44 |
| B2 50 32 55 (*) | 50 | 100 | 32 | 55 |
| B2 60 32 60 (*) | 60 | 125 | 32 | 60 |

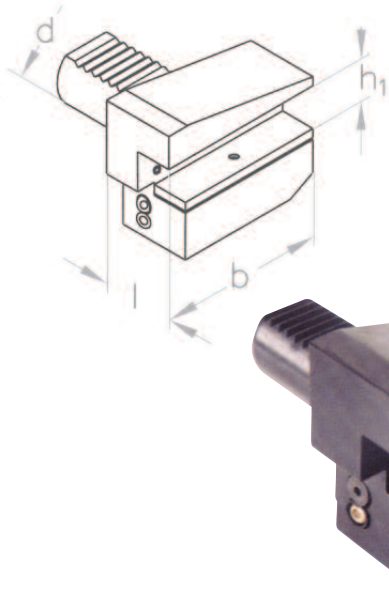


Porte-outils VDI (DIN 69880)

Radial court inversé à droite - Forme B3



| Référence | d (mm) | b (mm) | h1 (mm) | l (mm) |
|-----------------|--------|--------|---------|--------|
| B3 16 12 24 (*) | 16 | 42 | 12 | 24 |
| B3 16 12 34 (*) | 16 | 42 | 12 | 34 |
| B3 20 16 30 (*) | 20 | 55 | 16 | 30 |
| B3 20 16 40 (*) | 20 | 55 | 16 | 40 |
| B3 25 16 30 (*) | 25 | 55 | 16 | 30 |
| B3 25 16 40 (*) | 25 | 55 | 16 | 40 |
| B3 30 20 40 | 30 | 70 | 20 | 40 |
| B3 30 20 60 (*) | 30 | 70 | 20 | 60 |
| B3 40 25 44 | 40 | 85 | 25 | 44 |
| B3 50 32 55 (*) | 50 | 100 | 32 | 55 |
| B3 60 32 60 (*) | 60 | 125 | 32 | 60 |



Porte-outils VDI (DIN 69880)

Radial court inversé à gauche - Forme B4

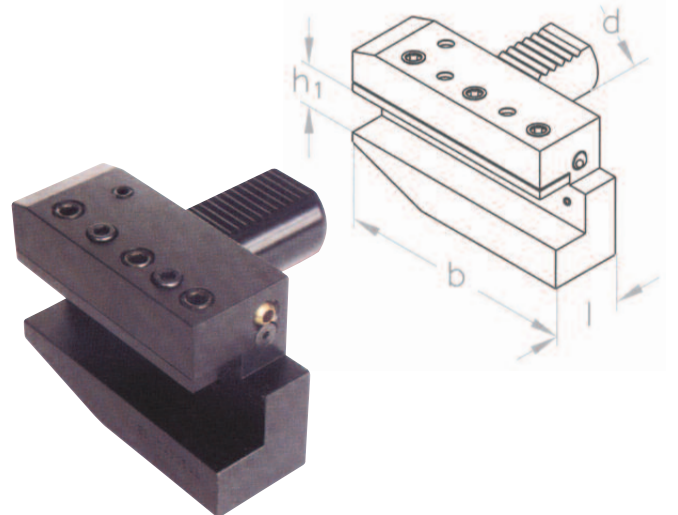
| Référence | d (mm) | b (mm) | h1 (mm) | l (mm) |
|-----------------|--------|--------|---------|--------|
| B4 16 12 24 (*) | 16 | 42 | 12 | 24 |
| B4 16 12 34 (*) | 16 | 42 | 12 | 34 |
| B4 20 16 30 (*) | 20 | 55 | 16 | 30 |
| B4 20 16 40 (*) | 20 | 55 | 16 | 40 |
| B4 25 16 30 (*) | 25 | 55 | 16 | 30 |
| B4 25 16 40 (*) | 25 | 55 | 16 | 40 |
| B4 30 20 40 | 30 | 70 | 20 | 40 |
| B4 30 20 60 (*) | 30 | 70 | 20 | 60 |
| B4 40 25 44 | 40 | 85 | 25 | 44 |
| B4 50 32 55 (*) | 50 | 100 | 32 | 55 |
| B4 60 32 60 (*) | 60 | 125 | 32 | 60 |



Porte-outils VDI (DIN 69880)

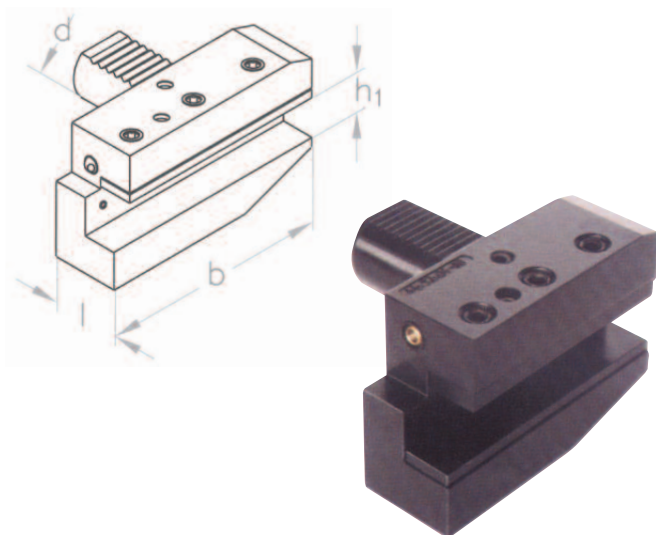
Radial long à droite - forme B5

| Référence | d (mm) | b (mm) | h1 (mm) | l (mm) |
|-----------------|--------|--------|---------|--------|
| B5 16 12 24 (*) | 16 | 58 | 12 | 24 |
| B5 16 12 34 (*) | 16 | 58 | 12 | 34 |
| B5 20 16 30 (*) | 20 | 75 | 16 | 30 |
| B5 20 16 40 (*) | 20 | 75 | 16 | 40 |
| B5 25 16 30 (*) | 25 | 75 | 16 | 30 |
| B5 25 16 40 (*) | 25 | 75 | 16 | 40 |
| B5 30 20 40 (*) | 30 | 100 | 20 | 40 |
| B5 30 20 60 (*) | 30 | 100 | 20 | 60 |
| B5 40 25 44 (*) | 40 | 118 | 25 | 44 |
| B5 50 32 55 (*) | 50 | 130 | 32 | 55 |
| B5 60 32 60 (*) | 60 | 145 | 32 | 60 |



Porte-outils VDI (DIN 69880)

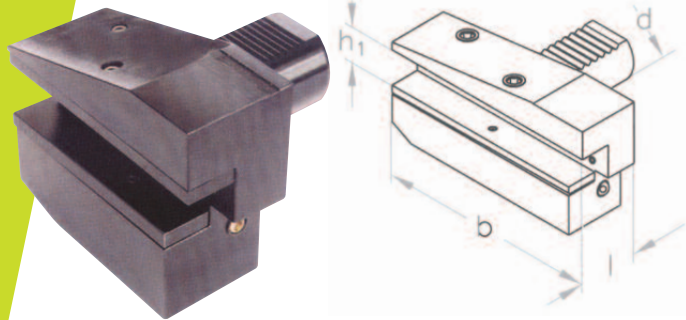
Radial long à gauche - forme B6



| Référence | d (mm) | b (mm) | h1 (mm) | l (mm) |
|-----------------|--------|--------|---------|--------|
| B6 16 12 24 (*) | 16 | 58 | 12 | 24 |
| B6 16 12 34 (*) | 16 | 58 | 12 | 34 |
| B6 20 16 30 (*) | 20 | 75 | 16 | 30 |
| B6 20 16 40 (*) | 20 | 75 | 16 | 40 |
| B6 25 16 30 (*) | 25 | 75 | 16 | 30 |
| B6 25 16 40 (*) | 25 | 75 | 16 | 40 |
| B6 30 20 40 (*) | 30 | 100 | 20 | 40 |
| B6 30 20 60 (*) | 30 | 100 | 20 | 60 |
| B6 40 25 44 (*) | 40 | 118 | 25 | 44 |
| B6 50 32 55 (*) | 50 | 130 | 32 | 55 |
| B6 60 32 60 (*) | 60 | 145 | 32 | 60 |

Porte-outils VDI (DIN 69880)

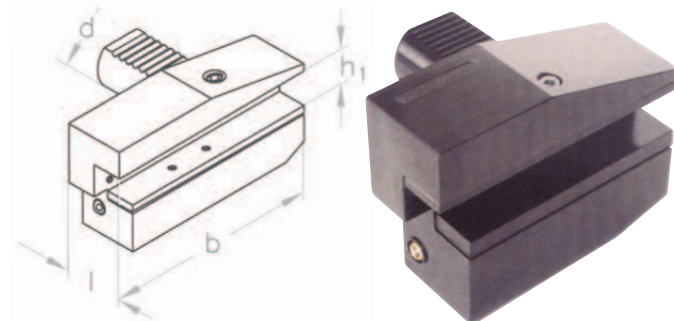
Radial long inversé à droite - forme B7



| Référence | d (mm) | b (mm) | h1 (mm) | l (mm) |
|-----------------|--------|--------|---------|--------|
| B7 16 12 24 (*) | 16 | 58 | 12 | 24 |
| B7 16 12 34 (*) | 16 | 58 | 12 | 34 |
| B7 20 16 30 (*) | 20 | 75 | 16 | 30 |
| B7 20 16 40 (*) | 20 | 75 | 16 | 40 |
| B7 25 16 30 (*) | 25 | 75 | 16 | 30 |
| B7 25 16 40 (*) | 25 | 75 | 16 | 40 |
| B7 30 20 40 (*) | 30 | 100 | 20 | 40 |
| B7 30 20 60 (*) | 30 | 100 | 20 | 60 |
| B7 40 25 44 (*) | 40 | 118 | 25 | 44 |
| B7 50 32 55 (*) | 50 | 130 | 32 | 55 |
| B7 60 32 60 (*) | 60 | 145 | 32 | 60 |

Porte-outils VDI (DIN 69880)

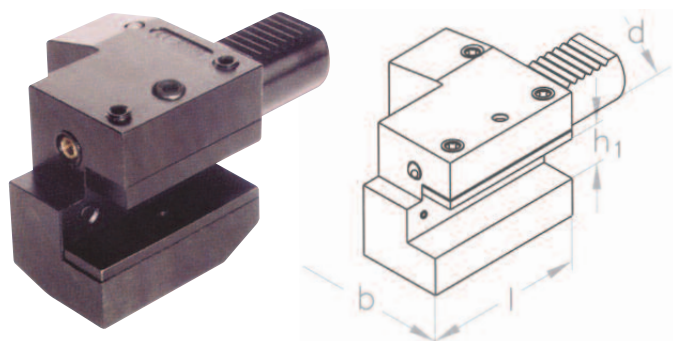
Radial long inversé à gauche - Forme B8



| Référence | d (mm) | b (mm) | h1 (mm) | l (mm) |
|-----------------|--------|--------|---------|--------|
| B8 16 12 24 (*) | 16 | 58 | 12 | 24 |
| B8 16 12 34 (*) | 16 | 58 | 12 | 34 |
| B8 20 16 30 (*) | 20 | 75 | 16 | 30 |
| B8 20 16 40 (*) | 20 | 75 | 16 | 40 |
| B8 25 16 30 (*) | 25 | 75 | 16 | 30 |
| B8 25 16 40 (*) | 25 | 75 | 16 | 40 |
| B8 30 20 40 (*) | 30 | 100 | 20 | 40 |
| B8 30 20 60 (*) | 30 | 100 | 20 | 60 |
| B8 40 25 44 (*) | 40 | 118 | 25 | 44 |
| B8 50 32 55 (*) | 50 | 130 | 32 | 55 |
| B8 60 32 60 (*) | 60 | 145 | 32 | 60 |

Porte-outils VDI (DIN 69880)

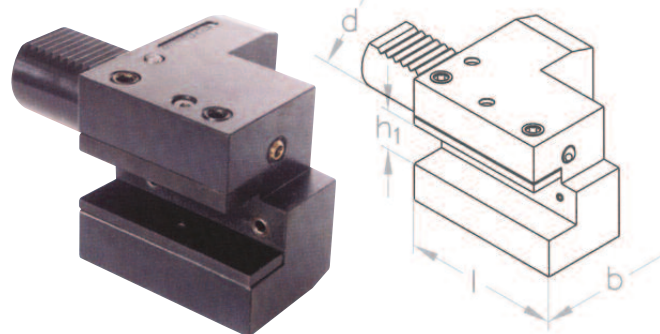
Axial à droite - Forme C1



| Référence | d (mm) | b (mm) | h1 (mm) | l (mm) |
|--------------|--------|--------|---------|--------|
| C1 16 12 (*) | 16 | 43 | 12 | 44 |
| C1 20 16 (*) | 20 | 65 | 16 | 50 |
| C1 25 16 (*) | 25 | 58 | 16 | 55 |
| C1 30 20 | 30 | 70 | 20 | 70 |
| C1 40 25 | 40 | 85 | 25 | 85 |
| C1 50 32 (*) | 50 | 100 | 32 | 100 |
| C1 60 32 (*) | 60 | 125 | 32 | 125 |

Porte-outils VDI (DIN 69880)

Axial à gauche - Forme C2

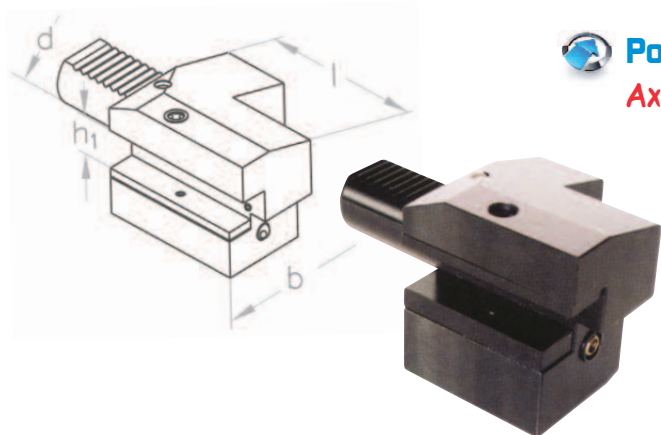
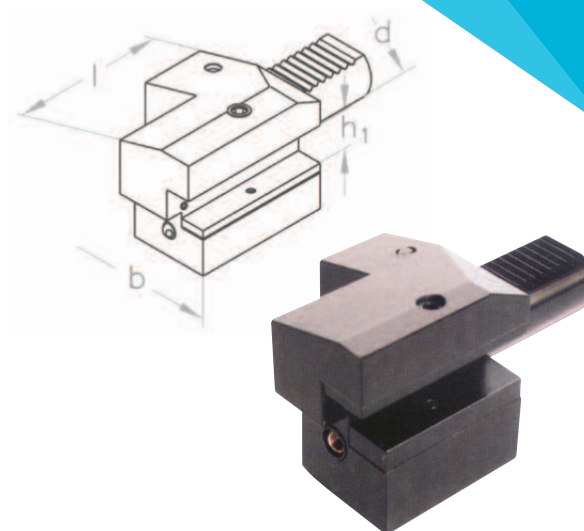


| Référence | d (mm) | b (mm) | h1 (mm) | l (mm) |
|--------------|--------|--------|---------|--------|
| C2 16 12 (*) | 16 | 43 | 12 | 44 |
| C2 20 16 (*) | 20 | 65 | 16 | 50 |
| C2 25 16 (*) | 25 | 58 | 16 | 55 |
| C2 30 20 | 30 | 70 | 20 | 70 |
| C2 40 25 | 40 | 85 | 25 | 85 |
| C2 50 32 (*) | 50 | 100 | 32 | 100 |
| C2 60 32 (*) | 60 | 125 | 32 | 125 |

Porte-outils VDI (DIN 69880)

Axial inversé à droite - Forme C3

| Référence | | d (mm) | b (mm) | h1 (mm) | l (mm) |
|-----------|-----|-----------|-----------|------------|-----------|
| C3 16 12 | (*) | 16 | 43 | 12 | 44 |
| C3 20 16 | (*) | 20 | 65 | 16 | 50 |
| C3 25 16 | (*) | 25 | 58 | 16 | 55 |
| C3 30 20 | | 30 | 70 | 20 | 70 |
| C3 40 25 | | 40 | 85 | 25 | 85 |
| C3 50 32 | (*) | 50 | 100 | 32 | 100 |
| C3 60 32 | (*) | 60 | 125 | 32 | 125 |



Porte-outils VDI (DIN 69880)

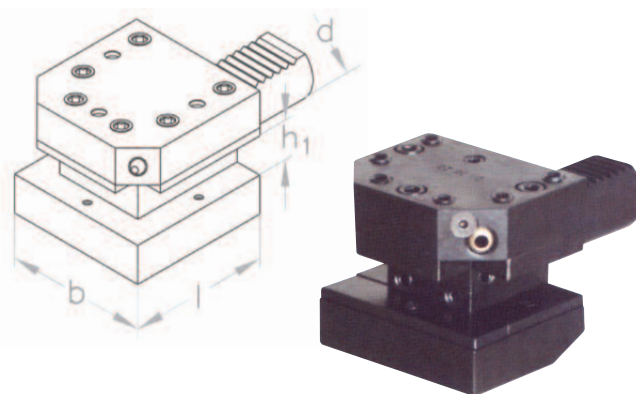
Axial long inversé à gauche - Forme C4

| Référence | | d (mm) | b (mm) | h1 (mm) | l (mm) |
|-----------|-----|-----------|-----------|------------|-----------|
| C4 16 12 | (*) | 16 | 43 | 12 | 44 |
| C4 20 16 | (*) | 20 | 65 | 16 | 50 |
| C4 25 16 | (*) | 25 | 58 | 16 | 55 |
| C4 30 20 | | 30 | 70 | 20 | 70 |
| C4 40 25 | | 40 | 85 | 25 | 85 |
| C4 50 32 | (*) | 50 | 100 | 32 | 100 |
| C4 60 32 | (*) | 60 | 125 | 32 | 125 |

Porte-outils VDI (DIN 69880)

Combiné - Forme D1

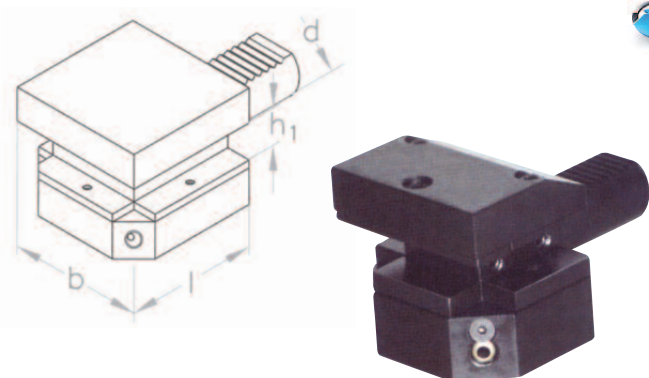
| Référence | | d (mm) | b (mm) | h1 (mm) | l (mm) |
|-----------|-----|-----------|-----------|------------|-----------|
| D1 25 16 | (*) | 25 | 66 | 16 | 48 |
| D1 30 20 | (*) | 30 | 76 | 20 | 60 |
| D1 40 25 | (*) | 40 | 90 | 25 | 72 |
| D1 50 32 | (*) | 50 | 105 | 32 | 85 |
| D1 60 32 | (*) | 60 | 115 | 32 | 110 |



Porte-outils VDI (DIN 69880)

Combiné - Forme D2

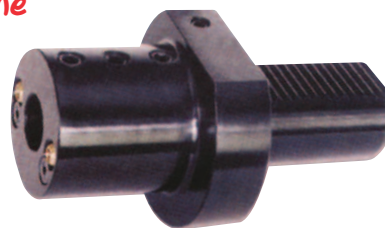
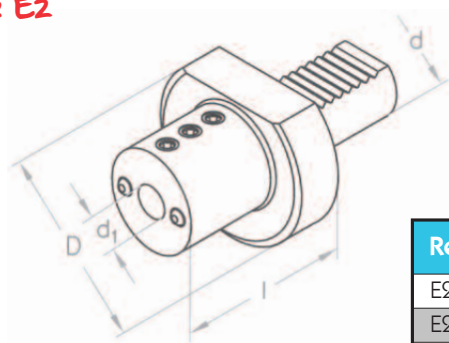
| Référence | | d (mm) | b (mm) | h1 (mm) | l (mm) |
|-----------|-----|-----------|-----------|------------|-----------|
| D2 25 16 | (*) | 25 | 66 | 16 | 48 |
| D2 30 20 | (*) | 30 | 76 | 20 | 60 |
| D2 40 25 | (*) | 40 | 90 | 25 | 72 |
| D2 50 32 | (*) | 50 | 105 | 32 | 85 |
| D2 60 32 | (*) | 60 | 115 | 32 | 110 |



Porte-outils VDI (DIN 69880)

Pour outil queue cylindrique arrosage externe

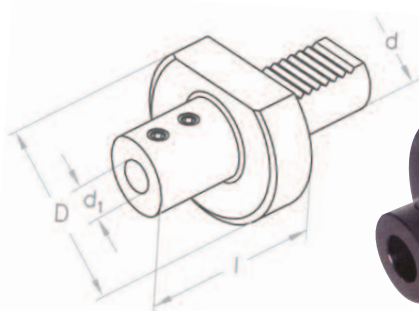
Forme E2



Porte-outils VDI (DIN 69880)

Pour outil queue cylindrique arrosage interne

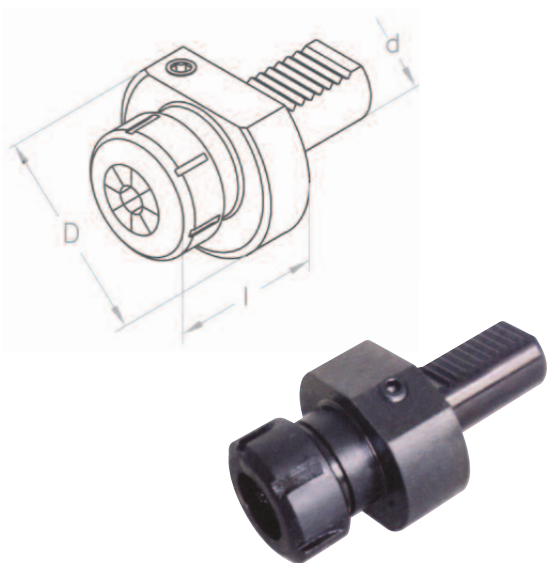
Forme E1



| Référence | d (mm) | d1 (mm) | D (mm) | l (mm) |
|--------------|--------|---------|--------|--------|
| E1 20 16 (*) | 20 | 16 | 50 | 67 |
| E1 20 20 (*) | 20 | 20 | 50 | 67 |
| E1 20 25 (*) | 20 | 25 | 50 | 71 |
| E1 25 20 (*) | 25 | 20 | 58 | 67 |
| E1 25 25 (*) | 25 | 25 | 58 | 71 |
| E1 30 16 | 30 | 16 | 68 | 66 |
| E1 30 20 | 30 | 20 | 68 | 67 |
| E1 30 25 | 30 | 25 | 68 | 71 |
| E1 30 32 | 30 | 32 | 68 | 75 |
| E1 40 16 | 40 | 16 | 83 | 66 |
| E1 40 20 | 40 | 20 | 83 | 67 |
| E1 40 25 | 40 | 25 | 83 | 75 |
| E1 40 32 | 40 | 32 | 83 | 75 |
| E1 40 40 | 40 | 40 | 83 | 90 |
| E1 50 20 (*) | 50 | 20 | 98 | 67 |
| E1 50 25 (*) | 50 | 25 | 98 | 80 |
| E1 50 32 (*) | 50 | 32 | 98 | 80 |
| E1 50 40 (*) | 50 | 40 | 98 | 90 |
| E1 50 50 (*) | 50 | 50 | 98 | 100 |
| E1 60 20 (*) | 60 | 20 | 123 | 80 |
| E1 60 25 (*) | 60 | 25 | 123 | 80 |
| E1 60 32 (*) | 60 | 32 | 123 | 80 |
| E1 60 40 (*) | 60 | 40 | 123 | 90 |
| E1 60 50 (*) | 60 | 50 | 123 | 100 |

| Référence | d (mm) | d1 (mm) | D (mm) | l (mm) |
|--------------|--------|---------|--------|--------|
| E2 16 06 (*) | 16 | 6 | 40 | 44 |
| E2 16 08 (*) | 16 | 8 | 40 | 44 |
| E2 16 10 (*) | 16 | 10 | 40 | 44 |
| E2 16 12 (*) | 16 | 12 | 40 | 44 |
| E2 16 16 (*) | 16 | 16 | 40 | 44 |
| E2 20 08 (*) | 20 | 8 | 50 | 50 |
| E2 20 10 (*) | 20 | 10 | 50 | 50 |
| E2 20 12 (*) | 20 | 12 | 50 | 50 |
| E2 20 16 (*) | 20 | 16 | 50 | 50 |
| E2 20 20 (*) | 20 | 20 | 50 | 50 |
| E2 20 25 (*) | 20 | 25 | 50 | 60 |
| E2 25 08 (*) | 25 | 8 | 58 | 50 |
| E2 25 10 (*) | 25 | 10 | 58 | 50 |
| E2 25 12 (*) | 25 | 12 | 58 | 50 |
| E2 25 16 (*) | 25 | 16 | 58 | 50 |
| E2 25 20 (*) | 25 | 20 | 58 | 50 |
| E2 25 25 (*) | 25 | 25 | 58 | 60 |
| E2 30 08 | 30 | 8 | 68 | 60 |
| E2 30 10 | 30 | 10 | 68 | 60 |
| E2 30 12 | 30 | 12 | 68 | 60 |
| E2 30 16 | 30 | 16 | 68 | 60 |
| E2 30 20 | 30 | 20 | 68 | 60 |
| E2 30 25 | 30 | 25 | 68 | 60 |
| E2 30 32 | 30 | 32 | 68 | 75 |
| E2 40 08 | 40 | 8 | 83 | 75 |
| E2 40 10 | 40 | 10 | 83 | 75 |
| E2 40 12 | 40 | 12 | 83 | 75 |
| E2 40 16 | 40 | 16 | 83 | 75 |
| E2 40 20 | 40 | 20 | 83 | 75 |
| E2 40 25 | 40 | 25 | 83 | 75 |
| E2 40 32 | 40 | 32 | 83 | 75 |
| E2 40 40 | 40 | 40 | 83 | 90 |
| E2 50 12 (*) | 50 | 12 | 98 | 90 |
| E2 50 16 (*) | 50 | 16 | 98 | 90 |
| E2 50 20 (*) | 50 | 20 | 98 | 90 |
| E2 50 25 (*) | 50 | 25 | 98 | 90 |
| E2 50 32 (*) | 50 | 32 | 98 | 90 |
| E2 50 40 (*) | 50 | 40 | 98 | 90 |
| E2 50 50 (*) | 50 | 50 | 98 | 100 |
| E2 60 12 (*) | 60 | 12 | 123 | 90 |
| E2 60 16 (*) | 60 | 16 | 123 | 90 |
| E2 60 20 (*) | 60 | 20 | 123 | 90 |
| E2 60 25 (*) | 60 | 25 | 123 | 90 |
| E2 60 32 (*) | 60 | 32 | 123 | 90 |
| E2 60 40 (*) | 60 | 40 | 123 | 90 |
| E2 60 50 (*) | 60 | 50 | 123 | 100 |

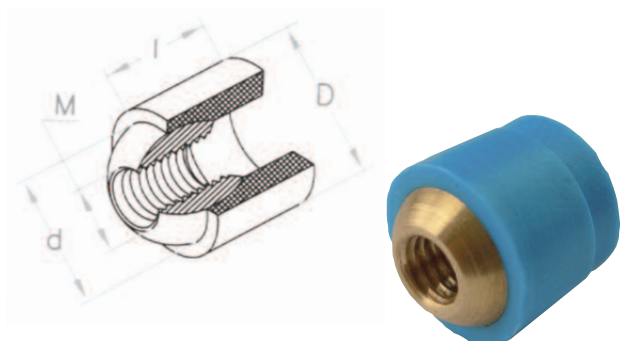
Porte-pinces VDI
 Pour pince DIN 64999 - forme E4



| Référence | | d (mm) | Pince | D (mm) | l (mm) |
|-----------|-----|--------|-------|--------|--------|
| E4 16 16 | (*) | 16 | ER 16 | 40 | 40 |
| E4 16 20 | (*) | 16 | ER 20 | 40 | 44 |
| E4 20 16 | (*) | 20 | ER 16 | 50 | 40 |
| E4 20 25 | (*) | 20 | ER 25 | 50 | 54 |
| E4 20 32 | (*) | 20 | ER 32 | 50 | 55 |
| E4 20 40 | (*) | 20 | ER 40 | 50 | 66 |
| E4 25 25 | (*) | 25 | ER 25 | 58 | 57 |
| E4 25 32 | (*) | 25 | ER 32 | 58 | 62 |
| E4 30 25 | (*) | 30 | ER 25 | 68 | 74 |
| E4 30 32 | | 30 | ER 32 | 68 | 74 |
| E4 30 40 | (*) | 30 | ER 40 | 68 | 74 |
| E4 40 25 | (*) | 40 | ER 25 | 83 | 70 |
| E4 40 32 | | 40 | ER 32 | 83 | 84 |
| E4 40 40 | | 40 | ER 40 | 83 | 75 |
| E4 50 32 | (*) | 50 | ER 32 | 98 | 84 |
| E4 50 40 | (*) | 50 | ER 40 | 98 | 90 |
| E4 60 40 | (*) | 60 | ER 40 | 123 | 75 |

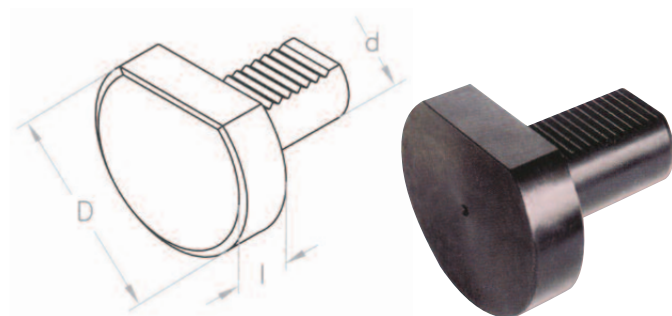
ACCESSOIRES VDI

Buses d'arrosage pour VDI



| Référence | d (mm) | D (mm) | l (mm) | M (mm) |
|-----------|--------|--------|--------|--------|
| Buse 10 | 8 | 10 | 7 | 4 |
| Buse 12 | 10 | 12 | 8 | 6 |
| Buse 14 | 12 | 14 | 10 | 6 |

Bouchons plastique
 Forme Z2



| Référence | | d (mm) | D (mm) | l (mm) |
|-----------|-----|--------|--------|--------|
| Z2 16 | (*) | 16 | 40 | 13 |
| Z2 20 | (*) | 20 | 50 | 16 |
| Z2 25 | (*) | 25 | 58 | 16 |
| Z2 30 | | 30 | 68 | 16 |
| Z2 40 | | 40 | 83 | 20 |
| Z2 50 | (*) | 50 | 98 | 20 |
| Z2 60 | (*) | 60 | 123 | 20 |

(*) pour disponibilité, nous consulter

**ENTRETIEN
DES SOLUBLES**



Mélangeur d'huiles solubles
Pour fût 200 l

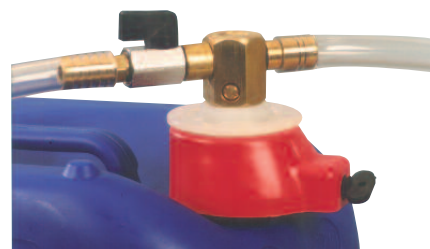


| Référence | Descriptif |
|-----------|---|
| MV1000 | Système venturi, réglage du dosage par vis, livré avec robinet et adaptation vissée pour fût 200 l. |



Mélangeur d'huiles solubles
Pour bidon 20 / 25 l

| Référence | Descriptif |
|-----------|---|
| MV1025 | Système venturi, réglage du dosage par vis, livré avec robinet. |
| MV1026 | Adaptateur pour montage sur fût 20 / 25 l. |



Déshuileur à bande

| Référence | Descriptif |
|-----------|---|
| FT300 | Permet la séparation des huiles étrangères et des huiles solubles. Alimentation élec. 220 V mono. |
| 156 691 | Bande de recharge pour FT 300 |



Réfractomètre



| Référence | Descriptif |
|-----------|--|
| REFRACT1 | Permet le dosage de mélange des huiles solubles de 0 à 15 %. |

Votre distributeur :



31 av. des lacs CS 50138 - 74954 Scionzier Cedex
Tél. : 04 50 18 30 27 • Fax : 04 50 18 30 28
md@mecadiffusion.net
www.mecadiffusion.com